

2021年度スポーツ大会(6年生決勝)

試合時間:決勝 20分ハーフ

決勝: 5月4日(火祝)/南多摩グラウンド

8人制/交代自由

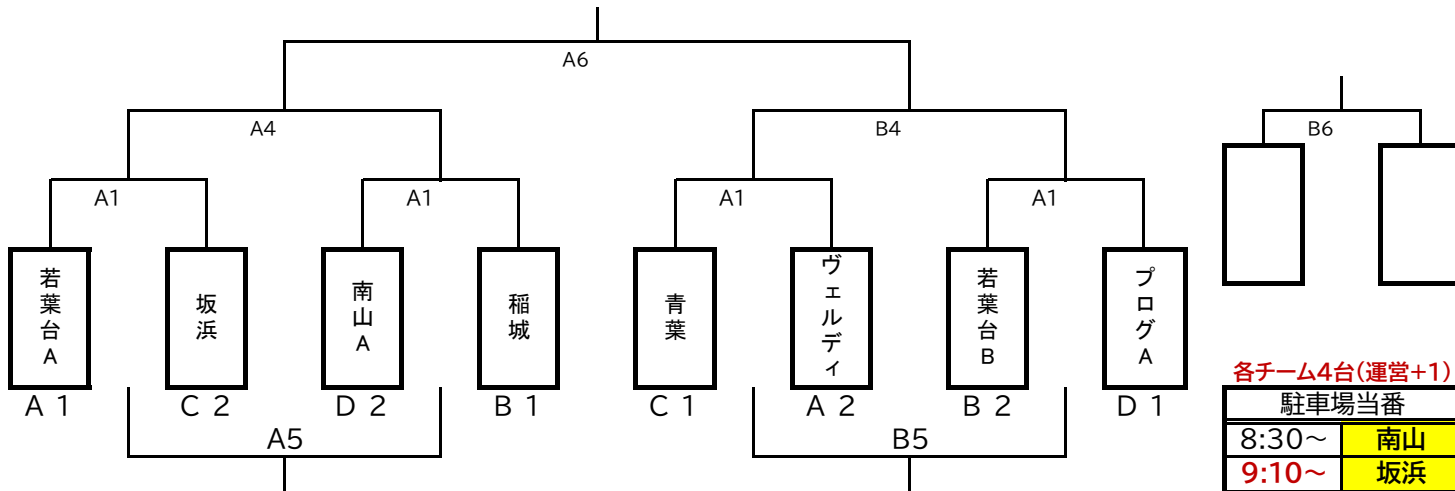
決勝運営担当: 若葉台 ・ 青葉

優勝・準優勝・第3位を表彰する。

決勝T進出チームから各1名を優秀選手として表彰する。

決勝トーナメント組合せ

優勝 :
準優勝 :
第3位 :



各チーム4台(運営+1)

駐車場当番	
8:30~	南山
9:10~	坂浜
9:50~	青葉
~10:30	

決勝トーナメント対戦表

運営と駐車場係は各1台を階段下へ駐車

	時間	Aコート					Bコート				
			チーム名	対戦	チーム名	主審		チーム名	対戦	チーム名	主審
1	10:00	1回戦	若葉台A	対	坂浜	青葉 ヴェルディ	1回戦	南山A	対	稲城	若葉台B プログA
2	10:50	1回戦	青葉	対	ヴェルディ	若葉台A 坂浜	1回戦	若葉台B	対	プログA	南山A 稲城
3	11:40										
4	12:20	準決勝		対			準決勝		対		
5											

優秀選手賞

チーム	氏名	チーム	氏名
若葉台A		青葉	
坂浜		ヴェルディ	
南山A		若葉台B	
稲城		プログA	

2021年度スポーツ大会(6年生予選)

試合時間: 予選リーグ/15分ハーフ・決勝トーナメント/20分ハーフ

8人制/交代自由

各ブロックの1・2位が決勝に進出する。

優勝・準優勝・第3位を表彰する。

なお、決勝トーナメント参加チームから各1名優秀選手を表彰する。

* 審判員は【審判報告書】の記入必須

予選: 4/3(土) 長峰VF

決勝: 5/4(火祝) 南多摩G

予選運営担当: ヴェルディ・平尾

決勝運営担当:

前回大会の結果
(シードチーム)

- A 優勝: 若葉台A
- D 準優勝: 南山A
- C 第三位: 青葉
- B 第四位: 若葉台B

予選リーグ組合せ

Aブロック	若葉台A	南山B	ヴェルディ	勝ち点	得失点	総得点	順位
若葉台A		A3 10 VS 1	A6 2 VS 0	6	11	12	1
南山B	A3 1 VS 10		A9 3 VS 4	0	-10	1	3
ヴェルディ	A6 0 VS 2	A9 4 VS 3		3	-1	4	2

Bブロック	若葉台B	稲城	平尾	プログB	勝ち点	得失点	総得点	順位
若葉台B		A1 0 VS 2	A4 4 VS 1	A7 5 VS 1	6	5	9	2
稲城	A1 2 VS 0		A8 3 VS 1	A5 1 VS 0	9	5	6	1
平尾	A4 1 VS 4	A8 1 VS 3		A2 5 VS 2	3	-2	7	3
プログB	A7 1 VS 5	A5 0 VS 1	A2 2 VS 5		0	-8	3	4

Cブロック	青葉	坂浜	長峰B	勝ち点	得失点	総得点	順位
青葉		B3 8 VS 0	B6 12 VS 0	6	20	20	1
坂浜	B3 0 VS 8		B9 3 VS 0	3	-5	3	2
長峰B	B6 0 VS 12	B9 0 VS 3		0	-15	0	3

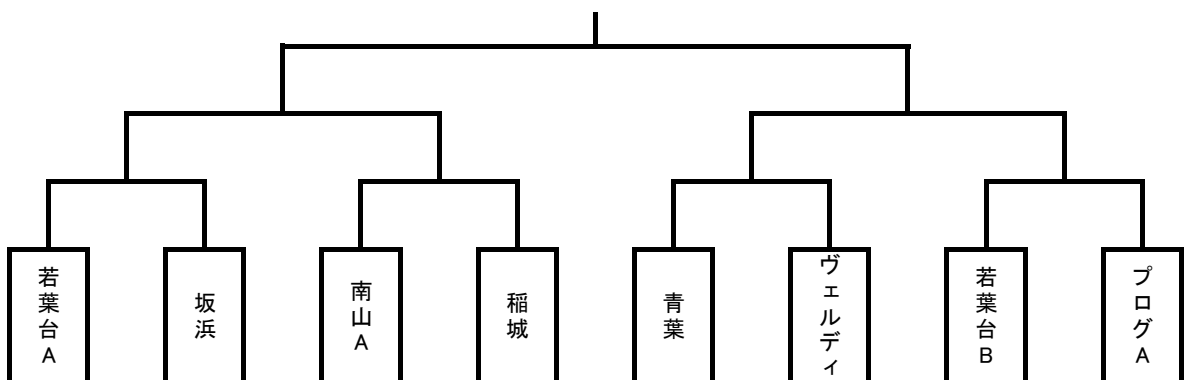
長峰VF駐車場はコロナ対策のためサッカー場利用車両は合計で50台と決められているので、各チームの駐車台数は4台以内。

Dブロック	南山A	長峰A	プログA	梨花	勝ち点	得失点	総得点	順位
南山A		B1 0 VS 0	B4 2 VS 2	B7 5 VS 0	5	5	7	2
長峰A	B1 0 VS 0		B8 2 VS 2	B5 2 VS 0	5	2	4	3
プログA	B4 2 VS 2	B8 2 VS 2		B2 8 VS 0	5	8	12	1
梨花	B7 0 VS 5	B5 0 VS 2	B2 0 VS 8		0	-15	0	4

予選リーグ対戦表 4/3(土) 稲城長峰ヴェルディフィールド

	時間	Aコート					Bコート				
		ブロック	チーム名	対戦	チーム名	審判	ブロック	チーム名	対戦	チーム名	審判
1	9:30	B	若葉台B	0-2	稲城	平 プ	D	南山A	0-0	長峰A	青 梨
2	10:10	B	平尾	5-2	プログB	若 稲	D	プログA	8-0	梨花	南 長
3	10:50	A	若葉台A	10-1	南山B	平 プ	C	青葉	8-0	坂浜	長 長
4	11:30	B	若葉台B	4-1	平尾	南 プ	D	南山A	2-2	プログA	青 坂
5	12:10	B	稲城	1-0	プログB	若 ヴェ	D	長峰A	2-0	梨花	南 南
6	12:50	A	若葉台A	2-0	ヴェルディ	稲 プ	C	青葉	12-0	長峰B	坂 梨
7	13:30	B	若葉台B	5-1	プログB	ヴェ 平	D	南山A	5-0	梨花	青 長
8	14:10	B	稲城	3-1	平尾	若 若	D	長峰A	2-2	プログA	南 坂
9	14:50	A	南山B	3-4	ヴェルディ	稲 若	C	坂浜	3-0	長峰B	梨 プ

決勝トーナメント組合せ 5/4(日) 南多摩G



2021年度スポーツ大会(2年生予決)

試合時間: 予選リーグ・決勝リーグ/どちらも12分ハーフ

8人制/交代自由

両グループの1,2位が決勝リーグの1stGpに進出し、両グループの3位の勝点・得失点・総得点・コイントスの順で高い方が1stGpに進出し、他は2ndGpとする

優勝・準優勝・第3位を表彰する。
なお、1stGp進出チームから各1名優秀選手を表彰する。

予選: 4/3(土) 総合G

決勝: 4/18(日) 南多摩覆蓋G

予選運営担当: 青葉 南山

決勝運営担当: 長峰 梨花

総合G駐車場には各1台のみ、他は体育館駐車場に駐車
体育館利用者を考慮して各チーム5台が目安

総合Gは、グラウンド作りのコーチの入場は8:30から、選手及び観戦者は8:45から入場可能
予選リーグ組み合わせ

Aグループ	青葉A	若葉台B	梨花	南山	長峰	勝ち点	得失点	総得点	順位
青葉A		A1 11 VS 0	A6 7 VS 0	A9 11 VS 0	A3 11 VS 0	12	40	40	1位
若葉台B	A1 0 VS 11		A4 1 VS 6	A7 0 VS 1	A10 1 VS 2	0	▲18	2	5位
梨花	A6 0 VS 7	A4 6 VS 1		A2 6 VS 1	A8 5 VS 1	9	7	17	2位
南山	A9 0 VS 11	A7 1 VS 0	A2 1 VS 6		A5 3 VS 2	6	▲14	5	3位
長峰	A3 0 VS 11	A10 2 VS 1	A8 1 VS 5	A5 2 VS 3		3	▲15	5	4位

優勝
準優勝
第三位
優秀選手
青葉FC A
若葉台FC A
梨花FC
稲城SSS
坂浜SC

Gp3位同士で、勝ち点・得失点・総得点・本部によるコイントスの順で決勝進出の5番目を決める。

Bグループ	若葉台A	稲城	プログ	坂浜	青葉B	勝ち点	得失点	総得点	順位
若葉台A		B1 8 VS 1	B6 8 VS 0	B9 8 VS 1	B3 2 VS 1	12	23	26	1位
稲城	B1 1 VS 8		B4 2 VS 0	B7 2 VS 1	B10 4 VS 1	9	▲1	9	2位
プログ	B6 0 VS 8	B4 0 VS 2		B2 1 VS 3	B8 2 VS 4	0	▲14	3	5位
坂浜	B9 1 VS 8	B7 1 VS 2	B2 3 VS 1		B5 4 VS 0	6	▲2	9	3位
青葉B	B3 1 VS 2	B10 1 VS 4	B8 4 VS 2	B5 0 VS 4		3	▲6	6	4位

予選リーグ対戦表(4/3土)総合グラウンド

総合Gでは専用の名簿に記載する
少年部名簿は不要

	時間	Aコート					Bコート				
		Gp	チーム名	対戦	チーム名	審判	Gp	チーム名	対戦	チーム名	審判
1	9:30	Agp	青葉A	vs	若葉台B	梨 南	Bgp	若葉台A	vs	稲城	ブ 坂
2	10:05	Agp	梨花	vs	南山	青 若	Bgp	プログ	vs	坂浜	若 稲
3	10:40	Agp	青葉A	vs	長峰	若 梨	Bgp	若葉台A	vs	青葉B	稲 ブ
4	11:15	Agp	若葉台B	vs	梨花	青 長	Bgp	稲城	vs	プログ	若 青
5	11:50	Agp	南山	vs	長峰	青 梨	Bgp	坂浜	vs	青葉B	若 ブ
6	12:25	Agp	青葉A	vs	梨花	南 長	Bgp	若葉台A	vs	プログ	坂 青
7	13:00	Agp	若葉台B	vs	南山	梨 長	Bgp	稲城	vs	坂浜	ブ 青
8	13:35	Agp	梨花	vs	長峰	若 南	Bgp	プログ	vs	青葉B	稲 坂
9	14:10	Agp	青葉A	vs	南山	若 長	Bgp	若葉台A	vs	坂浜	稲 青
10	14:45	Agp	若葉台B	vs	長峰	青 南	Bgp	稲城	vs	青葉B	若 坂

決勝リーグ星取表(4/18)覆蓋グラウンド

南多摩G一般使用

1stグループ	青葉A	若葉台A	梨花	稲城	坂浜	勝ち点	得失点	総得点	順位
青葉A		A1 VS	A6 VS	A9 VS	A3 VS				
若葉台A	A1 VS		A4 VS	A7 VS	A10 VS				
梨花	A6 VS	A4 VS		A2 VS	A8 VS				
稲城	A9 VS	A7 VS	A2 VS		A5 VS				
坂浜	A3 VS	A10 VS	A8 VS	A5 VS					

各チーム3台
運営+1台
駐車場当番
8:00~ 若葉台
8:30~ 青葉
9:00~ 稲城
9:30~ 坂浜

Gp3位同士で、勝ち点・得失点・総得点・本部によるコイントスの順で決勝進出の5番目を決める。

2ndグループ	南山	長峰	青葉B	若葉台B	プログ	勝ち点	得失点	総得点	順位
南山		B1 VS	B6 VS	B9 VS	B3 VS				
長峰	B1 VS		B4 VS	B7 VS	B10 VS				
青葉B	B6 VS	B4 VS		B2 VS	B8 VS				
若葉台B	B9 VS	B7 VS	B2 VS		B5 VS				
プログ	B3 VS	B10 VS	B8 VS	B5 VS					

運営と駐車場
当番は各1台
をスロープ上の
倉庫前に駐車
他4チームは
各1台を階段
下に駐車する

決勝リーグ対戦表(4/18)覆蓋グラウンド

	時間	Aコート					Bコート				
		Gp	チーム名	対戦	チーム名	審判	Gp	チーム名	対戦	チーム名	審判
1	9:30	Agp	若葉台A	vs	青葉A	稲城 梨花	Bgp	長峰	vs	南山	若葉台B 青葉B
2	10:00	Agp	稲城	vs	梨花	若葉台A 青葉A	Bgp	若葉台B	vs	青葉B	長峰 南山
3	10:30	Agp	青葉A	vs	坂浜	梨花 若葉台A	Bgp	南山	vs	プログ	青葉B 長峰
4	11:00	Agp	梨花	vs	若葉台A	青葉A 坂浜	Bgp	青葉B	vs	長峰	南山 プログ
5	11:30	Agp	坂浜	vs	稲城	梨花 青葉A	Bgp	プログ	vs	若葉台B	青葉B 南山
6	12:00	Agp	梨花	vs	青葉A	坂浜 稲城	Bgp	青葉B	vs	南山	プログ 若葉台B
7	12:30	Agp	稲城	vs	若葉台A	坂浜 梨花	Bgp	若葉台B	vs	長峰	プログ 青葉B
8	13:00	Agp	坂浜	vs	梨花	稲城 若葉台A	Bgp	プログ	vs	青葉B	若葉台B 長峰
9	13:30	Agp	青葉A	vs	稲城	若葉台A 坂浜	Bgp	南山	vs	若葉台B	長峰 プログ
10	14:00	Agp	若葉台A	vs	坂浜	青葉A 稲城	Bgp	長峰	vs	プログ	南山 若葉台B

2021年度スポーツ大会(5年生決勝)

試合時間:決勝20分ハーフ

決勝: 5月16日(日) / 南多摩グラウンド

8人制/交代自由

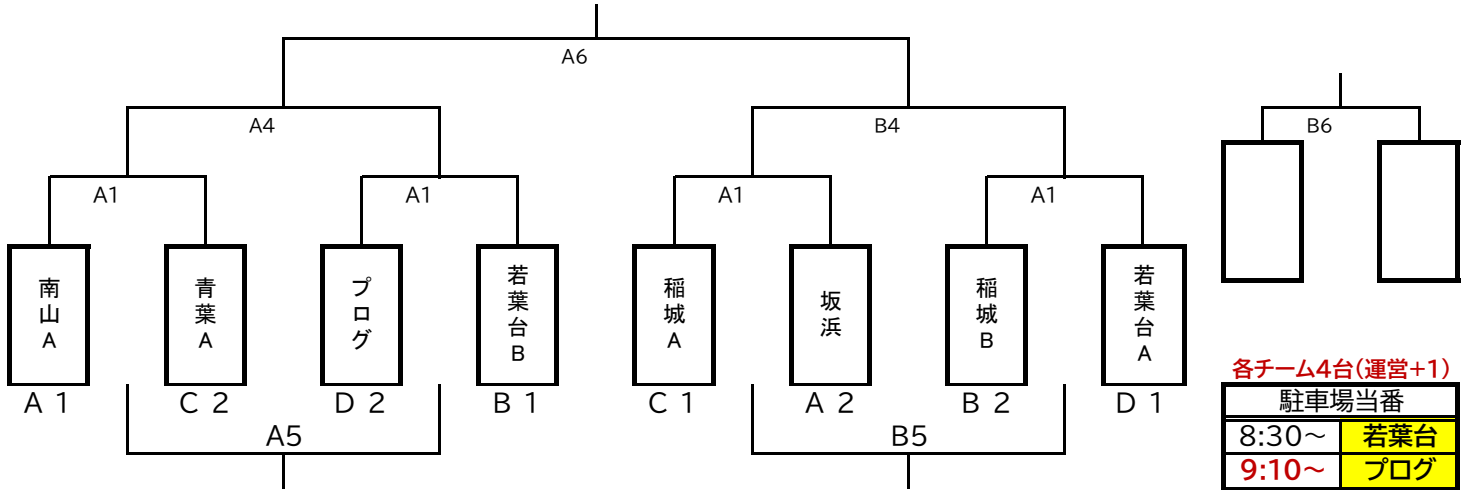
優勝・準優勝・第3位を表彰する。

運営担当: 稲城 ・ 南山

決勝T進出チームから各1名を優秀選手として表彰する。

決勝トーナメント組合せ

優勝 :
準優勝 :
第3位 :



各チーム4台(運営+1)

駐車場当番	
8:30~	若葉台
9:10~	プログ
9:50~	坂浜
~10:30	

決勝トーナメント対戦表

運営と駐車場係は各1台を階段下へ駐車

	時間	Aコート					Bコート				
			チーム名	対戦	チーム名	主審		チーム名	対戦	チーム名	主審
1	10:00	1回戦	南山A	対	青葉A	若葉台 坂浜	1回戦	プログ	対	若葉台B	稲城 稲城
2	10:50	1回戦	稲城A	対	坂浜	若葉台 青葉	1回戦	稲城B	対	若葉台A	プログ 南山
3	11:40										
4	12:20	準決勝		対			準決勝		対		
5	13:10	リトライ		対			リトライ		対		
6	14:00	決勝		対			3位決定戦		対		

優秀選手賞

チーム	氏名	チーム	氏名
南山A		稲城A	
青葉A		坂浜	
プログ		稲城B	
若葉台B		若葉台A	

2021年度スポーツ大会(5年生予選)

試合時間: 予選リーグ/15分ハーフ・決勝トーナメント/20分ハーフ

8人制/交代自由

各ブロックの1・2位が決勝に進出する。
優勝・準優勝・第3位を表彰する。
なお、決勝トーナメント参加チームから各1名優秀選手を表彰する。

* 審判員は【審判報告書】の記入必須

予選: 4/4(日) 総合G

決勝: 5/16(日) 南多摩G

予選運営担当: 長峰 ・ プログ

決勝運営担当:

前回大会の結果

(シードチーム)

- A 優勝: 南山A
- D 準優勝: 若葉台A
- C 第三位: 青葉A
- B 第四位: 若葉台B

予選リーグ組合せ

Aブロック	南山A	坂浜	長峰	勝ち点	得失点	総得点	順位
南山A		A3 4 VS 0	A6 5 VS 0	6	9	9	1
坂浜	A3 0 VS 4		A9 3 VS 0	3	-1	3	2
長峰	A6 0 VS 5	A) 0 VS 3		0	-8	0	3

Bブロック	若葉台B	平尾	南山B	稲城B	勝ち点	得失点	総得点	順位
若葉台B		A1 6 VS 0	A4 10 VS 0	A7 5 VS 0	9	21	21	1
平尾	A1 0 VS 6		A8 0 VS 0	A5 0 VS 5	1	-11	0	3
南山B	A4 0 VS 10	A8 0 VS 0		A2 0 VS 1	1	-11	0	3
稲城B	A7 0 VS 5	A5 5 VS 0	A2 1 VS 0		6	1	6	2

Cブロック	青葉A	稲城A	若葉台C	勝ち点	得失点	総得点	順位
青葉A		B3 0 VS 3	B6 4 VS 0	3	1	4	2
稲城A	B3 3 VS 0		B9 2 VS 0	6	5	5	1
若葉台C	B6 0 VS 4	B9 0 VS 2		0	-6	0	3

Dブロック	若葉台A	プログ	梨花	青葉B	勝ち点	得失点	総得点	順位
若葉台A		B1 6 VS 1	B4 9 VS 0	B7 10 VS 0	9	24	25	1
プログ	B1 1 VS 6		B8 3 VS 0	B5 1 VS 0	6	-1	5	2
梨花	B4 0 VS 9	B8 0 VS 3		B2 1 VS 6	0	-17	1	4
青葉B	B7 0 VS 10	B5 0 VS 1	B2 6 VS 1		3	-6	4	3

総合Gの駐車場は
各チーム1台。他は皆
総合体育館の駐車場に
駐車する。5台以内目安

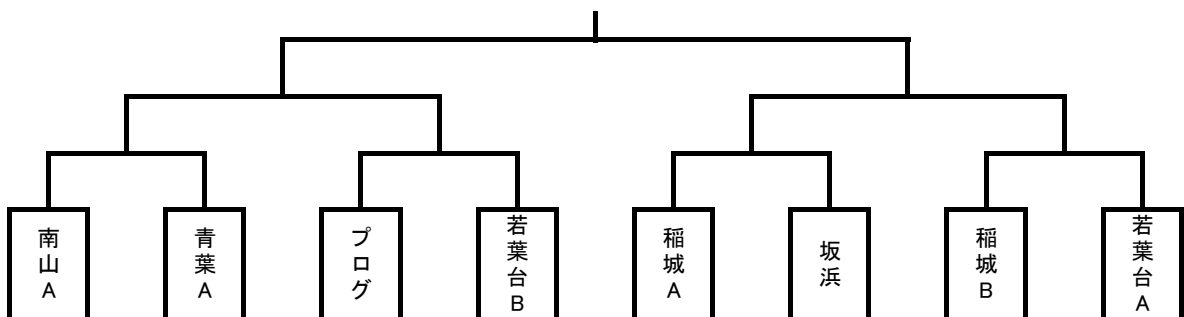
6

予選リーグ対戦表 4/4(日) 総合G

総合Gでは専用の名簿に記載する
少年部用の名簿は不要

	時間	Aコート					Bコート				
		ブロック	チーム名	対戦	チーム名	審判	ブロック	チーム名	対戦	チーム名	審判
1	9:30	B	若葉台B	6-0	平尾	南 稲	D	若葉台A	6-1	プログ	梨 青
2	10:10	B	南山B	0-1	稲城B	坂 平	D	梨花	1-6	青葉B	若 プ
3	10:50	A	南山A	4-0	坂浜	若 稲	C	青葉A	0-3	稲城A	梨 若
4	11:30	B	若葉台B	10-0	南山B	青 坂	D	若葉台A	9-0	梨花	青 稲
5	12:10	B	平尾	0-5	稲城B	南 長	D	プログ	1-0	青葉B	若 若
6	12:50	A	南山A	5-0	長峰	平 青	C	青葉A	4-0	若葉台C	プ 青
7	13:30	B	若葉台B	5-0	稲城B	南 南	D	若葉台A	10-0	青葉B	長 稲
8	14:10	B	平尾	0-0	南山B	若 若	D	プログ	3-0	梨花	若 青
9	14:50	A	坂浜	3-0	長峰	平 南	C	稲城A	2-0	若葉台C	プ 梨

決勝トーナメント組合せ 5/16(日) 南多摩G



2021年度スポーツ大会(4年生決勝)

試合時間:決勝 15分ハーフ

総合G専用の名簿に記載しサーモグラフィで検温する。少年部名簿は不要

決勝: 5月9日(日) / 総合グラウンド

8人制 / 交代自由

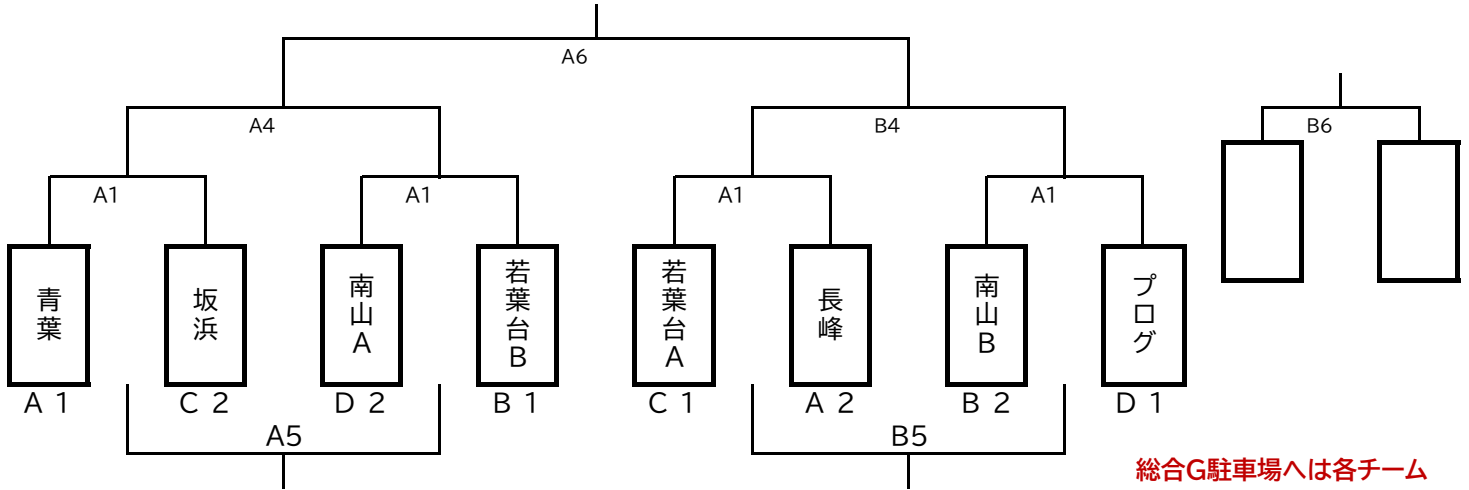
優勝・準優勝・第3位を表彰する。

運営担当: 南山 ・ 坂浜

決勝T進出チームから各1名を優秀選手として表彰する。

決勝トーナメント組合せ

優勝 :
準優勝 :
第3位 :



総合G駐車場へは各チーム1台にし、他は体育館駐車場へ
総合G入場時間
コーチ8:30~、他8:45~

決勝トーナメント対戦表 5/9(日)総合G

		Aコート					Bコート				
	時間		チーム名	対戦	チーム名	主審		チーム名	対戦	チーム名	主審
1	10:00	1回戦	青葉	対	坂浜	若葉台 南山	1回戦	南山A	対	若葉台B	青葉 プログ
2	10:40	1回戦	若葉台A	対	長峰	青葉 南山	1回戦	南山B	対	プログ	坂浜 若葉台
3	11:20										
4	12:00	準決勝		対			準決勝		対		
5	12:40	リトライ		対			リトライ		対		
6	13:20	決勝		対			3位決定戦		対		

優秀選手賞

チーム	氏名	チーム	氏名
青葉		若葉台A	
坂浜		長峰	
南山A		南山B	
若葉台B		プログ	

2021年度スポーツ大会(4年生予選)

* 審判員は【審判報告書】の記入必須

試合時間: 予選リーグ・決勝トーナメント/15分ハーフ

予選: 4/11(日) 南多摩G

8人制/交代自由

決勝: 5/9(日) 総合G

各ブロックの1・2位が決勝に進出する。

予選運営担当: 坂浜 ・ 南山

優勝・準優勝・第3位を表彰する。

決勝運営担当:

なお、決勝トーナメント参加チームから各1名優秀選手を表彰する。

前大会の結果

(シードチーム)

- A 優勝: 青葉
- D 準優勝: プログA
- C 第三位: 若葉台A
- B 第四位: 若葉台B

予選リーグ組合せ

Aブロック	青葉	長峰	プログB	勝ち点	得失点	総得点	順位
青葉		A1 3 VS 1	A3 7 VS 0	6	9	10	1
長峰	A1 1 VS 3		A5 1 VS 1	1	-2	2	2
プログB	A3 0 VS 7	A5 1 VS 1		1	-7	1	3

Bブロック	若葉台B	平尾	南山B	勝ち点	得失点	総得点	順位
若葉台B		B1 4 VS 0	B3 1 VS 1	4	4	5	1
平尾	B1 0 VS 4		B5 0 VS 4	0	-8	0	3
南山B	B3 1 VS 1	B5 4 VS 0		4	4	5	2

トス勝

トス負

* 覆蓋Gで1年生大会
駐車台数は各チーム3台

運営担当のみ+1台

駐車場当番	
8:30~	青葉
9:30~	プログ
10:30~	稲城
11:30~	平尾

駐車場係は各1台を
階段下に駐車する

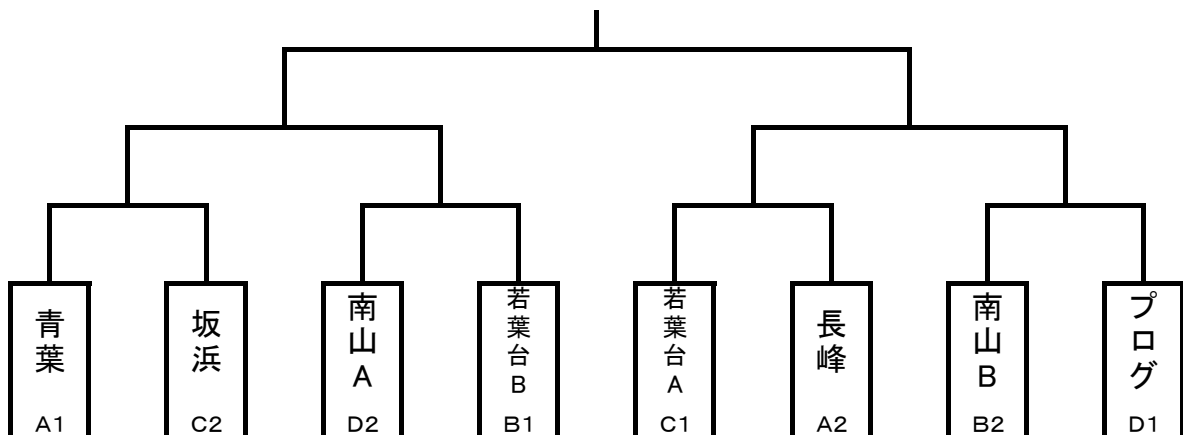
Cブロック	若葉台A	坂浜	稲城	勝ち点	得失点	総得点	順位
若葉台A		A2 1 VS 0	A4 6 VS 1	6	6	7	1
坂浜	A2 0 VS 1		A6 4 VS 0	3	3	4	2
稲城	A4 1 VS 6	A6 0 VS 4		0	-9	1	3

Dブロック	プログA	南山A	梨花	勝ち点	得失点	総得点	順位
プログA		B2 2 VS 1	B4 2 VS 1	6	2	4	1
南山A	B2 1 VS 2		B6 6 VS 1	3	4	7	2
梨花	B4 1 VS 2	B6 1 VS 6		0	-6	2	3

予選リーグ対戦表4/11(日)南多摩G

	時間	Aコート					Bコート				
		ブロック	チーム名	対戦	チーム名	審判	ブロック	チーム名	対戦	チーム名	審判
1	10:00	A	青葉	3-1	長峰	若 坂	B	若葉台B	4-0	平尾	プ 南
2	10:40	C	若葉台A	1-0	坂浜	青 長	D	プログA	2-1	南山A	若 平
3	11:20	A	青葉	7-0	プログB	若 稲	B	若葉台B	1-1	南山B	プ 梨
4	12:00	C	若葉台A	6-1	稲城	青 プ	D	プログA	2-1	梨花	南 南
5	12:40	A	長峰	1-1	プログB	坂 稲	B	平尾	0-4	南山B	若 梨
6	13:20	C	坂浜	4-0	稲城	長 南	D	南山A	6-1	梨花	平 プ

決勝トーナメント組合せ5/9(日)総合G



2021年度スポーツ大会(1年生予選&決勝)

試合時間: 予選リーグ・決勝リーグ/10分ハーフ

予選&決勝: 4/11(日)南多摩覆蓋G

8人制/交代自由

運営担当: 梨花 ・ 若葉台

3チームずつ2Gpの予選リーグ戦後、3チームずつの決勝リーグ戦優勝・準優勝・第3位を表彰する。

なお、決勝トーナメント参加チームから各1名優秀選手を表彰する。

優秀選手

坂浜	中山 航
稲城	志田 貫太
梨花	品川 賢人
若葉台	佐藤 太煌
青葉	佐藤 駿
プログ	桑名 慶

予選リーグ組合せ

Aブロック	坂浜	稲城	梨花	勝ち点	得失点	総得点	順位
坂浜	/	A1 1 VS 0	A3 0 VS 3	3	-2	1	2
稲城	A1 0 VS 1	/	A5 0 VS 4	0	-5	0	3
梨花	A3 3 VS 0	A5 4 VS 0	/	6	7	7	1

Bブロック	若葉台	青葉	プログ	勝ち点	得失点	総得点	順位
若葉台	/	A2 5 VS 0	A4 5 VS 0	6	10	10	1
青葉	A2 0 VS 5	/	A6 1 VS 0	3	-4	1	2
プログ	A4 0 VS 5	A6 0 VS 1	/	0	-6	0	3

予選リーグ対戦表 4/11(日)覆盖G

	時間	Aコート					Bコート アップ会場				
		ブロック	チーム名	対戦	チーム名	審判	ブロック	チーム名	対戦	チーム名	審判
1	9:30	A	坂浜	1-0	稲城	若 青					
2	10:00	B	若葉台	5-0	青葉	坂 稲					
3	10:30	A	坂浜	0-3	梨花	若 プロ					
4	11:00	B	若葉台	5-0	プログ	坂 梨					
5	11:30	A	稲城	0-4	梨花	青 プロ					
6	12:00	B	青葉	1-0	プログ	稲 梨					

両グループの2位の内勝点・得失点・総得点で上回る法を1stグループへ。全て同点なら本部のコイントスで決める。

決勝リーグ組合せ

1stブロック	A1位 梨花	A2位 坂浜	B1位 若葉台	勝ち点	得失点	総得点	順位
A1位 梨花	/	A1 1 VS 0	A3 0 VS 4	3	-3	1	2
A2位 坂浜	A1 0 VS 1	/	A5 0 VS 8	0	-9	0	3
B1位 若葉台	A3 4 VS 0	A5 8 VS 0	/	6	12	12	1

2ndブロック	B2位 青葉	A3位 稲城	B3位 プログ	勝ち点	得失点	総得点	順位
B2位 青葉	/	A2 5 VS 1	A4 1 VS 0	6	5	6	4
A3位 稲城	A2 1 VS 5	/	A6 0 VS 1	0	-5	1	6
B3位 プログ	A4 0 VS 1	A6 1 VS 0	/	3	0	1	5

優勝	若葉台FC
準優勝	梨花FC
第三位	坂浜SC

駐車台数は各チーム3台
運営担当は+1台
各チーム1台は覆盖上に
駐車する。

決勝リーグ対戦表(4/11,日,覆盖G)

駐車場係は4年が行う

	時間	Aコート					Bコート アップ会場				
		ブロック	チーム名	対戦	チーム名	審判	ブロック	チーム名	対戦	チーム名	審判
1	12:50	1st	A1位 梨花	1-0	A2位 坂浜	青 稲					
2	13:20	2nd	B2位 青葉	5-1	A3位 稲城	梨 坂					
3	13:50	1st	A1位 梨花	0-4	B1位 若葉台	青 プロ					
4	14:20	2nd	B2位 青葉	1-0	B3位 プログ	梨 若					
5	14:50	1st	A2位 坂浜	0-8	B1位 若葉台	稲 プロ					
6	15:20	2nd	A3位 稲城	0-1	B3位 プログ	坂 若					

2021年度スポーツ大会(3年生予選)

* 審判員は【審判報告書】の記入必須

試合時間: 予選リーグ・決勝トーナメント/15分ハーフ

8人制/交代自由

各ブロックの1・2位が決勝に進出する。

優勝・準優勝・第3位を表彰する。

なお、決勝トーナメント参加チームから各1名優秀選手を表彰する。

予選: 4/25(日) 南多摩覆蓋G

決勝: 5/5(水祝) 南多摩覆蓋G

予選運営担当: 稲城 ・ 若葉台

決勝運営担当:

予選リーグ組合せ

Aブロック	若葉台A	梨花B	南山A	勝ち点	得失点	総得点	順位
若葉台A		A1 VS	A3 VS				
梨花B	A1 VS		A5 VS				
南山A	A3 VS	A5 VS					

Bブロック	青葉	プログ	梨花A	勝ち点	得失点	総得点	順位
青葉		B1 VS	B3 VS				
プログ	B1 VS		B5 VS				
梨花A	B3 VS	B5 VS					

Cブロック	坂浜	稲城	南山B	勝ち点	得失点	総得点	順位
坂浜		A2 VS	A4 VS				
稲城	A2 VS		A6 VS				
南山B	A4 VS	A6 VS					

Dブロック	長峰	平尾	若葉台B	勝ち点	得失点	総得点	順位
長峰		B2 VS	B4 VS				
平尾	B2 VS		B6 VS				
若葉台B	B4 VS	B6 VS					

前回大会の結果

(シードチーム)

A	優勝:	若葉台A
D	準優勝:	長峰
C	第三位:	坂浜
B	第四位:	青葉

南多摩Gでリハウス
駐車台数は各チーム2台

運営担当は+1台

駐車場当番

8:30~	プログ
9:30~	坂浜
10:30~	南山
11:30~	青葉

上記の内、各チーム1台と
運営分は覆蓋上に止める。
他のチームは各1台を階段
下に駐車する(2台縦列)
リハウス車両は全てAと
E(A脇通路)に誘導する。

予選リーグ対戦表 4/25(日) 覆蓋G

	時間	Aコート					Bコート				
		ブロック	チーム名	対戦	チーム名	審判	ブロック	チーム名	対戦	チーム名	審判
1	10:00	A	若葉台A	対	梨花B	坂 稲	B	青葉	対	プログ	長 平
2	10:40	C	坂浜	対	稲城	若 梨	D	長峰	対	平尾	青 プ
3	11:20	A	若葉台A	対	南山A	坂 長	B	青葉	対	梨花A	若 南
4	12:00	C	坂浜	対	南山B	若 青	D	長峰	対	若葉台B	梨 南
5	12:40	A	梨花B	対	南山A	稲 平	B	プログ	対	梨花A	若 南
6	13:20	C	稲城	対	南山B	梨 プ	D	平尾	対	若葉台B	梨 南

決勝トーナメント組合せ 5/5(水祝) 覆蓋G

