

第29回 稲城市サッカー連盟

会長杯



令和3年6月27日（日）・7月4日（日）

主催：稲城市サッカー連盟 少年部

第29回稲城市サッカー連盟会長杯 開催要項

1. 日 時 : 令和3年6月27日(日)・7月4日(日)
[1日目]6/27(日)グループリーグ [2日目]7/4(日)順位別トーナメント
2. 会 場 : 6月27日(日) : 稲城長峰ヴェルディフィールドサッカー場
7月4日(日) : 稲城市総合グラウンド
3. 開会式 : 開会式は行いませんので試合時間に合わせてお越しください。
4. 表彰式 : 7月4日(日) 各会場において試合終了後に行います。
5. 競技方法 : 1) 1日目: 4チーム3ブロックのリーグ戦 [試合時間]15分ハーフ (15-5-15)
2) 順位決定は勝点制とする(勝ち: 3点、引き分け1点、負け: 0点)
勝点が同点の場合は次の順で決定する。
1. 得失点差 2. 総得点 3. 当該チームの対戦成績 4. コイントス
3) 2日目: トーナメント方式により順位を決定する
※各トーナメント1回戦・フレンドリーマッチは20分ハーフ (20-5-20)
同点の場合はPK戦とする。(3人目以降はサドンデス)
ただし、決勝、および3位決定戦は10分の延長を行い、決定しない場合はPK戦とする。
6. 競技規則 本要項に記載のある内容以外は、日本サッカー協会『2021/2022サッカー競技規則』および、
8人制の競技規則に準ずる
1) 登録選手数に制限は設けず、交代選手は自由な交代とする。
2) 退場者が出た場合は、交代選手の補充が出来るが、退場となった選手は当該試合と
次の試合へは出場できない。ただし、日にちをまたがない事とする。
3) 試合開始時に8人揃わない場合は参考試合とする(参考試合・不戦敗は0-5とする)。
7. 審 判 : 第1試合は大会本部、2試合目以降は前試合の双方のチームにてお願いいたします。
※審判服の着用をお願いいたします。
8. 参加費 : 5,000円 ※大会初日に本部へお渡しください。
9. その他 1、2位パートの優勝・準優勝・第3位・敢闘賞 3、4位パートの優勝チームにトロフィーを
授与いたします。ただし、雨天中止により7月4日のみの開催では全体でトーナメントを組み直し、
優勝・準優勝・第3位・敢闘賞のチームにトロフィーを授与します。
また、各チーム1名を優秀選手を表彰します。
1) 試合中の怪我、事故などについては、各チームに一任します。
2) 悪天候の場合は当日朝6時30分に中止の判断をし、各チームに連絡します。
3) 会場内のゴミは各クラブで持ち帰るようにしてください。

お問い合わせ先 稲城市会長杯事務局 藤野 重之 090-8744-7219 fujinosou@yahoo.co.jp

第29回稲城市サッカー連盟会長杯 大会役員

会 長	宮崎 光弘
副 会 長	吉村 俊夫
理 事 長	池田 英司
運営委員長	一戸 瑞人
運営委員	中島 孝治 富岡 武也 田中 龍之介 白田 篤 橋爪 護 棚田 伸 小作 祐史
審判委員	熊澤 登志也 古賀 昌文 高橋 知之 美濃川 修 小田 剣 松林 啓介 近藤 篤 小島 貞廣 山中 智仁 笠井 知宏

稲城市会長杯 過去の成績

第1回大会	読売日本SCユース	FC平尾	
第2回大会	聖ヶ丘SC	永山FC	梨花FC
第3回大会	富士FC	梨花FC	坂浜SC
第4回大会	17多摩SC	梨花FC	聖ヶ丘SC
第5回大会	17多摩SC	坂浜SC	トヨニSC
第6回大会	南山EFC	鶴牧SC	17多摩SC
第7回大会	聖ヶ丘SC	坂浜SC	南山EFC
第8回大会	ヴェルディジュニア	FC平尾	梨花FC
第9回大会	梨花FC	坂浜SC	ヴェルディジュニア
第10回大会	ヴェルディジュニア	鶴牧SC	南山EFC
第11回大会	ヴェルディジュニア	坂浜SC	ワトFC
第12回大会	ヴェルディジュニア	南山EFC	長峰FC
第13回大会	ヴェルディジュニア	南山EFC	若葉台FC
第14回大会	ヴェルディジュニア	梨花FC	坂浜SC
第15回大会	坂浜SC	ヴェルディジュニア	長峰FC
第16回大会	ヴェルディジュニア	坂浜SC	豊田FC
第17回大会	滝山JFC	落合SC	狭間FC
第18回大会	ヴェルディジュニア	南山EFC	三菱養和調布SC
第19回大会	南山EFC	ヴェルディジュニア	国立SSS
第20回大会	南山EFC	EBSフジミ	ヴェルディジュニア
第21回大会	三菱養和巣鴨SC	東京小山FC	ヴェルディジュニア
第22回大会	ヴェルディジュニア、横浜深園SC、大和北FC (3チーム優勝；雨天トーナメント)		
第23回大会	2日目雨天中止のため順位なし		
第24回大会	FC.Carpa	南山EFC	西砂青少年SC
第25回大会	プロGRESSO TCF	平山SC	FC本宿
第26回大会	横浜御園SC	鶴牧SC	鏈水SC
第27回大会	インテルアカデミー	坂浜SC	プロGRESSO TCF
第28回大会	感染症対策のため中止		

第29回稲城市サッカー連盟会長杯 参加チーム

チーム名	所在地	
坂浜 S C	東京都	稲城市
稲城 S S S	東京都	稲城市
梨花 F C	東京都	稲城市
F C平尾	東京都	稲城市
南山 E F C A	東京都	稲城市
南山 E F C B	東京都	稲城市
長峰 F C A	東京都	稲城市
長峰 F C B	東京都	稲城市
若葉台 F C A	東京都	稲城市
若葉台 F C B	東京都	稲城市
青葉 F C	東京都	稲城市
プログレツソTCF稲城ジュニア	東京都	稲城市

ブロックリーグ組合せ表／A・B・Cブロック

会場：長峰V Fサッカー場A・Bコート

運営担当：南山、長峰

Aブロック	若葉台A	長峰A	南山B	梨花	勝点	得失点	総得点	順位
若葉台A		3-0	15-0	3-0	9	+21	21	1
長峰A	0-3		3-0	3-1	6	+2	6	2
南山B	0-15	0-3		0-1	0	-19	0	4
梨花	0-3	1-3	1-0		3	-4	2	3

Bブロック	南山A	稲城	プログレツソ	長峰B	勝点	得失点	総得点	順位
南山A		4-2	0-2	12-0	6	+12	16	2
稲城	2-4		4-2	11-0	6	+11	17	3
プログレツソ	2-0	2-4		12-0	6	+12	16	1
長峰B	0-12	0-11	0-12		0	-35	0	4

Cブロック	青葉	若葉台B	坂浜	平尾	勝点	得失点	総得点	順位
青葉		3-0	5-0	0-2	6	+6	8	2
若葉台B	0-3		1-0	0-3	3	-5	1	3
坂浜	0-5	0-1		1-3	0	-8	1	4
平尾	2-0	3-0	3-1		9	+7	8	1

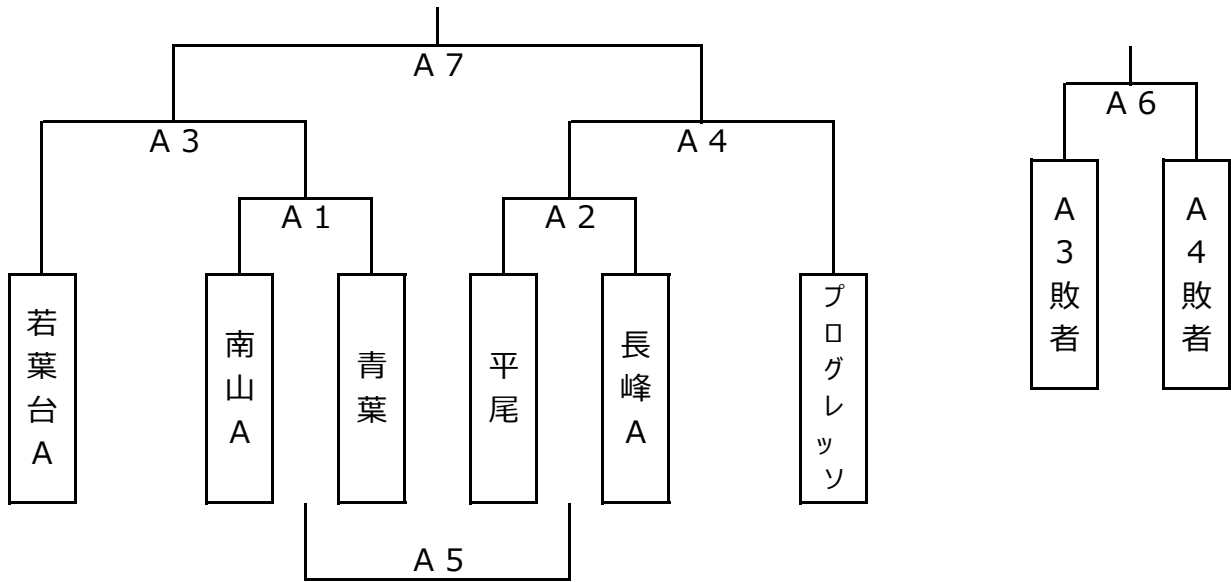
	時間	対戦カード (Aコート)			対戦カード (Bコート)		
1	10:00	若葉台A	VS	長峰A	南山B	VS	梨花
2	10:40	南山A	VS	稲城	プログレツソ	VS	長峰B
3	11:20	青葉	VS	若葉台B	坂浜	VS	平尾
4	12:00	若葉台A	VS	南山B	長峰A	VS	梨花
5	12:40	南山A	VS	プログレツソ	稲城	VS	長峰B
6	13:20	青葉	VS	坂浜	若葉台B	VS	平尾
7	14:00	若葉台A	VS	梨花	長峰A	VS	南山B
8	14:40	南山A	VS	長峰B	稲城	VS	プログレツソ
9	15:20	青葉	VS	平尾	若葉台B	VS	坂浜

第29回稲城市サッカー連盟会長杯（第二日目）

1、2位トーナメント

会場：稲城市総合グラウンド Aコート

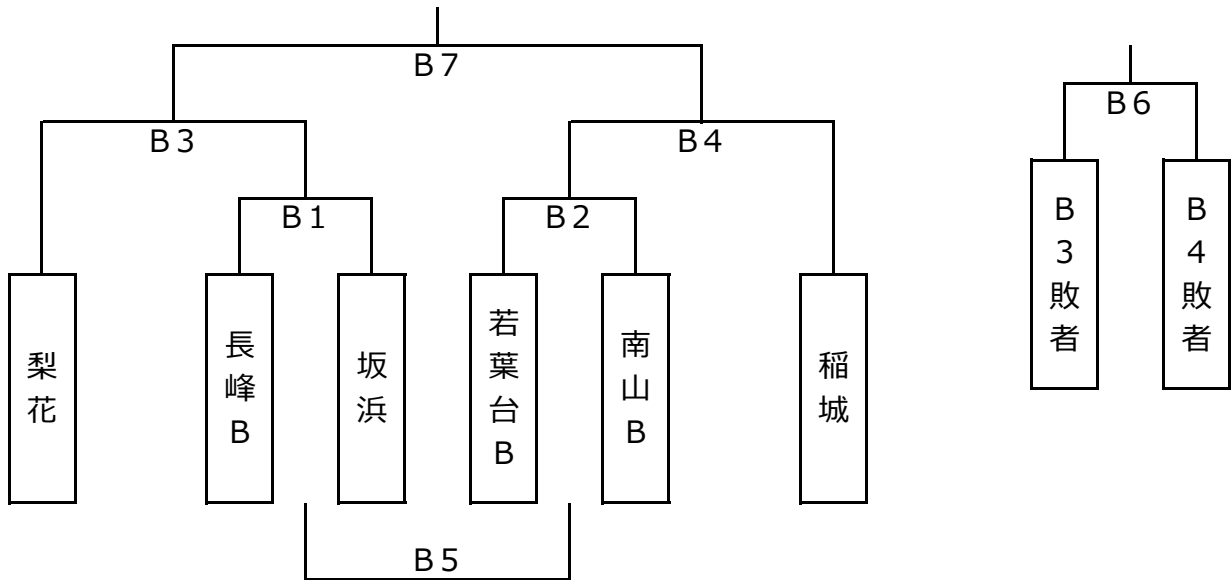
運営担当：青葉、稲城



3、4位トーナメント

会場：稲城市総合グラウンド Bコート

運営担当：青葉、稲城

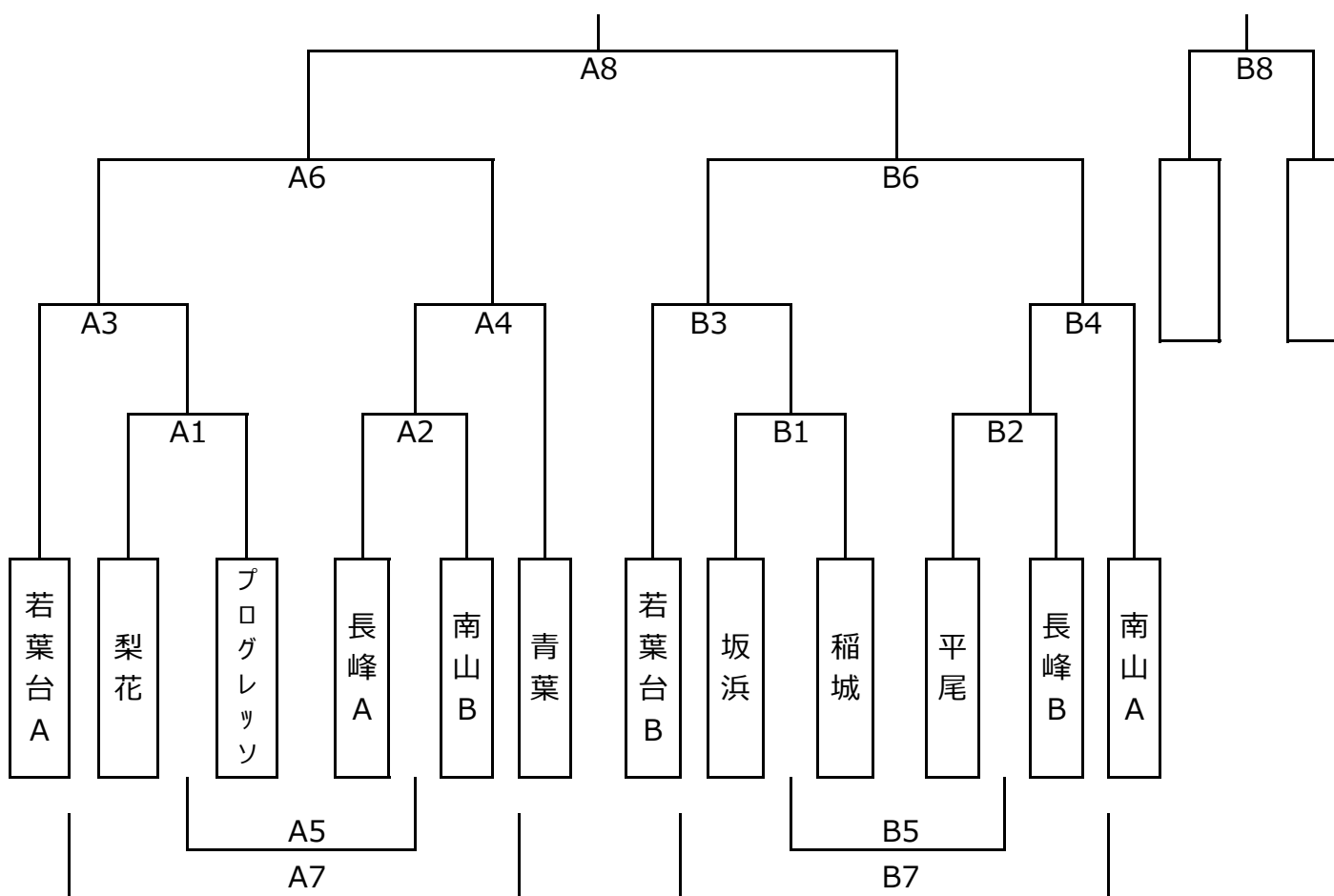


		対戦カード（Aコート）			審判	対戦カード（Bコート）			審判
1	10:00	長峰A	vs	青葉	審判部	長峰B	vs	坂浜	審判部
2	10:50	平尾	vs	長峰A	1	若葉台B	vs	南山B	1
3	11:40	若葉台A	vs	1の勝者	2	梨花	vs	1の勝者	2
4	12:30	プログレッシ	vs	2の勝者	3	稲城	vs	2の勝者	3
5	13:20	1の敗者	フレンドリー	2の敗者	4	1の敗者	フレンドリー	2の敗者	4
6	14:10	3の敗者	3決	4の敗者	5	3の敗者	3決	4の敗者	5
7	15:00	3の勝者	決勝	4の勝者	審判部	3の勝者	決勝	4の勝者	審判部
8	15:50	表彰式							

第29回稲城市サッカー連盟会長杯 雨天時時 (7/4)

会場：稲城市総合グラウンド A・Bコート

運営担当：青葉、稲城



		対戦カード (Aコート)			審判	対戦カード (Bコート)			審判
1	10:00	梨花	vs	プログレッシブ	審判部	坂浜	vs	稲城	審判部
2	10:40	長峰A	vs	南山B	1	平尾	vs	長峰B	1
3	11:20	若葉台A	vs	A1の勝者	2	若葉台B	vs	B1の勝者	2
4	12:00	青葉	vs	A2の勝者	3	南山A	vs	B2の勝者	3
5	12:40	A1の敗者	フレンドリー	A2の敗者	4	B1の敗者	フレンドリー	B2の敗者	4
6	13:20	A3の勝者	vs	A4の勝者	5	B3の勝者	vs	B4の勝者	5
7	14:00	A3の敗者	フレンドリー	A4の敗者	6	B3の敗者	フレンドリー	B4の敗者	6
8	14:40	A6の勝者	決勝	B6の勝者	審判部	A6の敗者	三決	B6の敗者	審判部
9	15:20	表彰式							