

2020年度U-12選手権大会(6年生決勝)

試合時間: 決勝20分ハーフ

決勝: 11月3日(火) / 南多摩G

8人制 / 交代自由

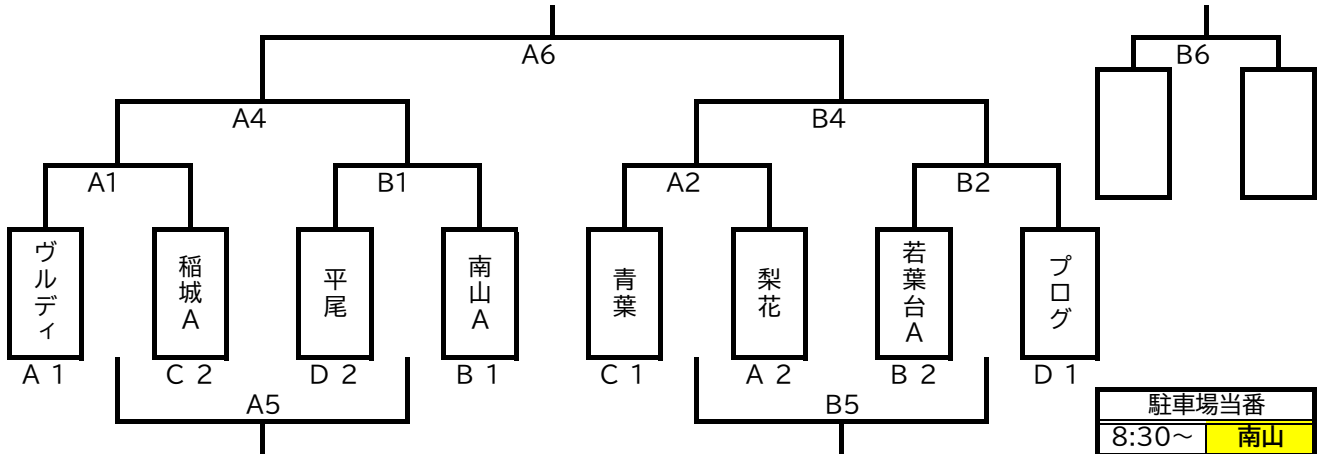
運営担当: 稲城・平尾

優勝・準優勝・第3位を表彰する。

参加チームから各1名を優秀選手として表彰する。

決勝トーナメント組合せ

優勝 :
準優勝 :
第3位 :



駐車場当番	
8:30~	南山
9:30~	梨花
10:30~	若葉台
11:30~	青葉

決勝トーナメント対戦表

	時間	Aコート					Bコート				
		チーム名	対戦	チーム名	主審		チーム名	対戦	チーム名	主審	
1	10:00	1回戦	ヴルディ	対	稲城A	青葉 梨花	1回戦	平尾	対	南山A	若葉台 プログ
2	10:50	1回戦	青葉	対	梨花	ヴルディ 稲城	1回戦	若葉台A	対	プログ	平尾 南山
3	11:40										
4	12:30	準決勝		対			準決勝		対		
5	13:20	フルドリ		対			フルドリ		対		
6	14:00	決勝		対			3位決定戦		対		

優秀選手賞

チーム	氏名	チーム	氏名
ヴルディ		青葉	
稲城A		梨花	
平尾		若葉台A	
南山A		プログ	

2020年度U-12選手権大会(6年生予選)

試合時間: 予選リーグ・決勝トーナメント/20分ハーフ

予選: 9月27日(日)/南多摩G

8人制/交代自由

決勝: 11月3日(火)/南多摩G

各ブロックの1・2位が決勝に進出する。

予選運営担当: 稲城・若葉台

優勝・準優勝・第3位を表彰する。

なお、決勝トーナメント参加チームから各1名優秀選手を表彰する。

11Bリハウスリーグ

(シードチーム)

T1: ヴェルディ

1部4: プログ

2部3: 青葉

2部5: 南山A

予選リーグ組合せ

Aブロック	ヴェルディ	梨花	南山C	勝ち点	得失点	総得点	順位
ヴェルディ		A1 12 vs 0	A4 13 vs 0	6	+25	25	1
梨花	A1 0 vs 12		A7 5 vs 3	3	-10	5	2
南山C	A4 0 vs 13	A7 3 vs 5		0	-15	3	3

Bブロック	南山A	坂浜	稲城B	若葉台A	勝ち点	得失点	総得点	順位
南山A		A2 1 vs 0	A5 12 vs 1	A8 5 vs 0	9	+17	18	1
坂浜	A2 0 vs 1		B8 3 vs 3	B5 1 vs 4	1	-4	4	3
稲城B	A5 1 vs 12	B8 3 vs 3		B2 0 vs 6	1	-17	4	4
若葉台A	A8 0 vs 5	B5 4 vs 1	B2 6 vs 0		6	+4	10	2

Cブロック	青葉	稲城A	南山B	若葉台B	勝ち点	得失点	総得点	順位
青葉		A3 2 vs 0	A6 3 vs 0	A9 4 vs 0	9	+9	9	1
稲城A	A3 0 vs 2		B9 3 vs 1	B6 6 vs 0	6	+6	9	2
南山B	A6 0 vs 3	B9 1 vs 3		B3 12 vs 0	3	+7	13	3
若葉台B	A9 0 vs 4	B6 0 vs 6	B3 0 vs 12		0	-22	0	4

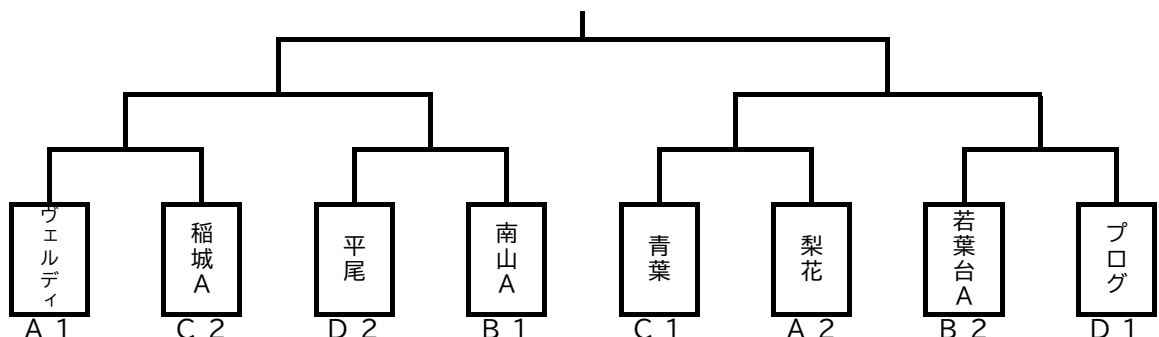
Dブロック	プログ	平尾	長峰	勝ち点	得失点	総得点	順位
プログ		B1 4 vs 0	B4 5 vs 0	6	+9	9	1
平尾	B1 0 vs 4		B7 1 vs 0	3	-3	1	2
長峰	B4 0 vs 5	B7 0 vs 1		0	-6	0	3

駐車場当番	
7:30~	プログ
8:30~	南山
9:30~	平尾
10:30~	長峰
11:30~	梨花

予選リーグ対戦表

	時間	Aコート					Bコート				
		ブロック	チーム名	対戦	チーム名	主審	ブロック	チーム名	対戦	チーム名	主審
1	9:00	A	ヴェルディ	対	梨花	南山 坂浜	D	プログ	対	平尾	稲城 若葉台
2	9:50	B	南山A	対	坂浜	ヴェルディ 梨花	B	稲城B	対	若葉台A	プログ 平尾
3	10:40	C	青葉	対	稲城A	南山 若葉台	C	南山B	対	若葉台B	稲城 坂浜
4	11:30	A	ヴェルディ	対	南山C	青葉 稲城	D	プログ	対	長峰	南山 若葉台
5	12:20	B	南山A	対	稲城B	ヴェルディ 南山	B	坂浜	対	若葉台A	プログ 長峰
6	13:10	C	青葉	対	南山B	若葉台 稲城	C	稲城A	対	若葉台B	坂浜 南山
7	14:00	A	梨花	対	南山C	青葉 若葉台	D	平尾	対	長峰	稲城 南山
8	14:50	B	南山A	対	若葉台A	梨花 長峰	B	坂浜	対	稲城B	平尾 南山
9	15:40	C	青葉	対	若葉台B	南山 稲城	C	稲城A	対	南山B	青葉 若葉台

決勝トーナメント組合せ



2020年度U-11選手権大会(5年生予選)

試合時間: 予選リーグ・決勝トーナメント/20分ハーフ

8人制/交代自由

各ブロックの1・2位が決勝に進出する。

優勝・準優勝・第3位を表彰する。

なお、決勝トーナメント参加チームから各1名優秀選手を表彰する。

予選: 11月15日(日)/総合G

決勝: **12月13日(日)/南多摩G**

予選運営担当: 梨花・青葉

注)12/13覆盖GでJr2年決

市民体育大会の結果

(シードチーム)

優勝: 若葉台A

準優勝: グラッソ

第三位: 青葉A

第四位: 南山A

予選リーグ組合せ

Aブロック	若葉台A	長峰A	坂浜	勝ち点	得失点	総得点	順位
若葉台A		A1 vs	A3 vs				
長峰A	A1 vs		A5 vs				
坂浜	A3 vs	A5 vs					

Bブロック	南山B	若葉台B	長峰B	勝ち点	得失点	総得点	順位
南山B		B1 vs	B3 vs				
若葉台B	B1 vs		B5 vs				
長峰B	B3 vs	B5 vs					

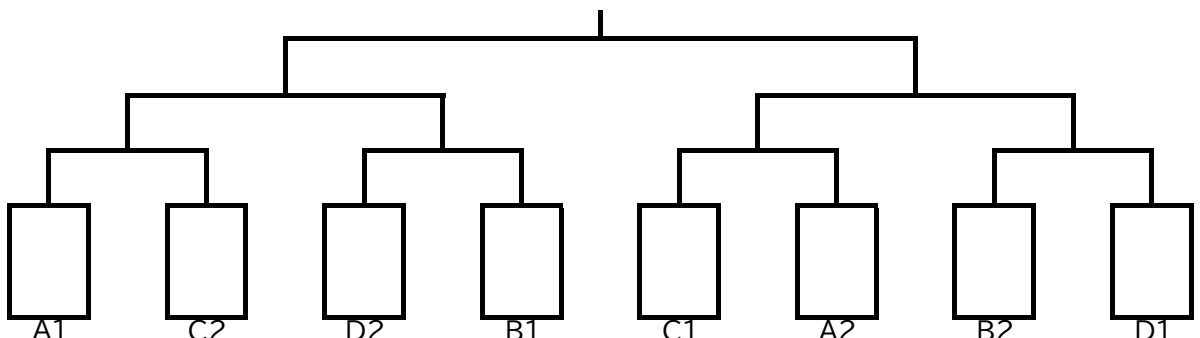
Cブロック	南山A	稲城	平尾	勝ち点	得失点	総得点	順位
南山A		A2 vs	A4 vs				
稲城	A2 vs		A6 vs				
平尾	A4 vs	A6 vs					

Dブロック	青葉	梨花	プログ	勝ち点	得失点	総得点	順位
青葉		B2 vs	B4 vs				
梨花	B2 vs		B6 vs				
プログ	B4 vs	B6 vs					

予選リーグ対戦表

	時間	Aコート					Bコート				
		ブロック	チーム名	対戦	チーム名	主審	ブロック	チーム名	対戦	チーム名	主審
1	9:30	A	若葉台A	対	長峰A	南山 稲城	B	南山B	対	若葉台B	青葉 梨花
2	10:20	C	南山A	対	稲城	若葉台 長峰	D	青葉	対	梨花	南山 若葉台
3	11:10	A	若葉台A	対	坂浜	平尾 稲城	B	南山B	対	長峰B	プログ 梨花
4	12:00	C	南山A	対	平尾	若葉台 坂浜	D	青葉	対	プログ	南山 長峰
5	12:50	A	長峰A	対	坂浜	南山 平尾	B	若葉台B	対	長峰B	青葉 プログ
6	13:40	C	稲城	対	平尾	長峰 坂浜	D	梨花	対	プログ	若葉台 長峰

決勝トーナメント組合せ



2020年度U-10選手権大会(4年生決勝)

試合時間:決勝15分ハーフ

決勝: 10月25日(日)／総合G

8人制／交代自由

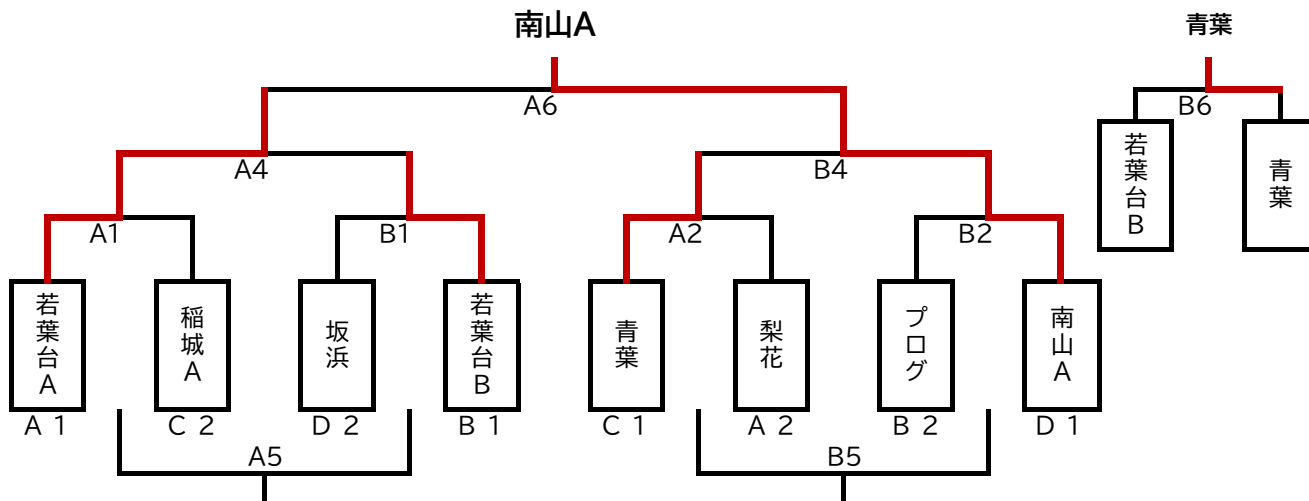
運営担当: 坂浜・南山

優勝・準優勝・第3位を表彰する。

参加チームから各1名を優秀選手として表彰する。

決勝トーナメント組合せ

優勝 : 南山A
準優勝 : 若葉台A
第3位 : 青葉



決勝トーナメント対戦表

	時間	Aコート					Bコート				
		チーム名	対戦	チーム名	主審		チーム名	対戦	チーム名	主審	
1	10:00	1回戦	若葉台A	3対0	稲城A	青葉 梨花	1回戦	坂浜	2対2 0PK3	若葉台B	プログ 南山
2	10:40	1回戦	青葉	4対0	梨花	若葉台 稲城	1回戦	プログ	0対3	南山A	坂浜 若葉台
3	11:20										
4	12:00	準決勝	若葉台A	4対1	若葉台B	稲城 坂浜	準決勝	青葉	3対4	南山A	梨花 プログ
5	12:40	フルトリ	稲城A	4対1	坂浜	若葉台 若葉台	フルトリ	梨花	1対3	プログ	青葉 南山
6	13:20	決勝	若葉台A	1対3	南山A	稲城 坂浜	3位 決定 戦	若葉台B	0対3	青葉	梨花 プログ

優秀選手賞

チーム	氏名	チーム	氏名
若葉台A	ヤマグチ リュウタロウ	青葉	甲斐 佳音
稲城A	竹澤 結大	梨花	ラジャック 歩嶺夢
坂浜	オオモリ アヤト	プログ	みずさわ しゅうと
若葉台B	柳原 百花	南山A	しばやま たくと

2020年度U-10選手権大会(4年生予選)

試合時間:予選リーグ・決勝トーナメント/15分ハーフ

8人制/交代自由

各ブロックの1・2位が決勝に進出する。

優勝・準優勝・第3位を表彰する。

なお、決勝トーナメント参加チームから各1名優秀選手を表彰する。

予選: 10月4日(日)/南多摩G

決勝: 10月25日(日)/総合G

予選運営担当: 南山・プログ

予選リーグ組合せ

市民体育大会の結果
(シードチーム)

優勝: 若葉台A

準優勝: 南山A

第三位: 稲城A

第四位: プログ

Aブロック	若葉台A	平尾	梨花	勝ち点	得失点	総得点	順位
若葉台A		A1 13 vs 0	A4 8 vs 0	6	+21	21	1
平尾	A1 0 vs 13		A6 1 vs 3	0	-15	1	3
梨花	A4 0 vs 8	A6 3 vs 1		3	-6	3	2

Bブロック	プログ	若葉台B	稲城B	長峰	勝ち点	得失点	総得点	順位
プログ		A2 3 vs 4	A5 8 vs 0	A7 12 vs 0	6	+19	23	2
若葉台B	A2 4 vs 3		B7 5 vs 0	B4 9 vs 1	9	+14	18	1
稲城B	A5 0 vs 8	B7 0 vs 5		B2 4 vs 1	3	-10	4	3
長峰	A7 0 vs #	B4 1 vs 9	B2 1 vs 4		0	-23	2	4

Cブロック	稲城A	南山B	青葉	勝ち点	得失点	総得点	順位
稲城A		A3 12 vs 0	B6 0 vs 0	4	+12	12	2
南山B	A3 0 vs 12		B8 0 vs 13	0	-25	0	3
青葉	B6 0 vs 0	B8 13 vs 0		4	+13	13	1

駐車場当番	
8:00~	長峰
9:00~	坂浜
10:00~	平尾
11:00~	若葉台
12:00~	青葉

Dブロック	南山A	若葉台C	坂浜	勝ち点	得失点	総得点	順位
南山A		B1 9 vs 0	B3 5 vs 0	6	+14	14	1
若葉台C	B1 0 vs 9		B5 1 vs 8	0	-16	1	3
坂浜	B3 0 vs 5	B5 8 vs 1		3	+2	8	2

予選リーグ対戦表

	時間	Aコート					Bコート				
		ブロック	チーム名	対戦	チーム名	主審	ブロック	チーム名	対戦	チーム名	主審
1	9:30	A	若葉台A	13対0	平尾	プログ 若葉台	D	南山A	9対0	若葉台C	稲城 長峰
2	10:10	B	プログ	3対4	若葉台B	南山 平尾	B	稲城B	4対1	長峰	若葉台 若葉台
3	10:50	C	稲城A	12対0	南山B	プログ 若葉台	D	南山A	5対0	坂浜	稲城 長峰
4	11:30	A	若葉台A	8対0	梨花	稲城 南山	B	若葉台B	9対1	長峰	南山 坂浜
5	12:10	B	プログ	8対0	稲城B	若葉台 青葉	D	若葉台C	1対8	坂浜	梨花 長峰
6	12:50	A	平尾	1対3	梨花	プログ 稲城	C	稲城A	0対0	青葉	若葉台 坂浜
7	13:30	B	プログ	12対0	長峰	平尾 梨花	B	若葉台B	5対0	稲城B	南山 青葉
8	14:10						C	南山B	0対13	青葉	若葉台 稲城

決勝トーナメント組合せ

