

2020年度ジュニア大会(3年生予選)

試合時間: 予選リーグ・決勝トーナメント/15分ハーフ

8人制/交代自由

各ブロックの1・2位が決勝に進出する。

優勝・準優勝・第3位を表彰する。

なお、決勝トーナメント参加チームから各1名優秀選手を表彰する。

予選: 11月8日(日)/南多摩覆蓋G

決勝: 12月6日(日)/南多摩覆蓋G

予選運営担当: 南山・青葉

市民体育大会の結果
(シードチーム)

優勝: **青葉**

準優勝: **プログA**

第三位: **若葉台A**

第四位: **長峰**

予選リーグ組合せ

Aブロック	青葉	プログB	坂浜	勝ち点	得失点	総得点	順位
青葉		A1 VS	A3 VS				
プログB	A1 VS		A5 VS				
坂浜	A3 VS	A5 VS					

Bブロック	長峰	南山A	稲城	勝ち点	得失点	総得点	順位
長峰		B1 VS	B3 VS				
南山A	B1 VS		B5 VS				
稲城	B3 VS	B5 VS					

Cブロック	梨花	南山B	平尾	勝ち点	得失点	総得点	順位
若葉台A		A2 VS	A4 VS				
南山B	A2 VS		A6 VS				
平尾	A4 VS	A6 VS					

Dブロック	プログA	若葉台A	梨花	勝ち点	得失点	総得点	順位
プログA		B2 VS	B4 VS				
若葉台B	B2 VS		B6 VS				
梨花	B4 VS	B6 VS					

駐車台数は各チーム2台

運営担当は+1台

駐車場当番

8:30~	長峰
9:30~	坂浜
10:30~	平尾

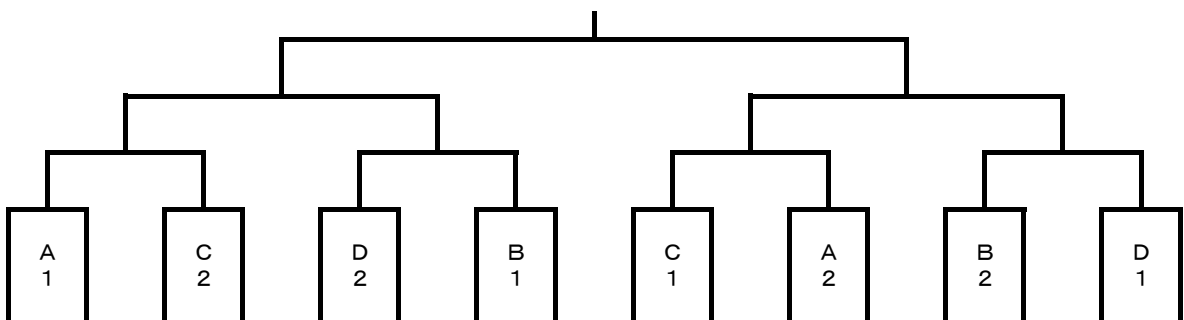
上記の内、各チーム1台と

運営分は覆蓋上に止める。

予選リーグ対戦表(11/8・南多摩覆蓋G)

	時間	Aコート					Bコート				
		ブロック	チーム名	対戦	チーム名	審判	ブロック	チーム名	対戦	チーム名	審判
1	10:00	A	青葉	対	プログB	南山 平尾	B	長峰	対	南山A	若葉台 梨花
2	10:40	C	若葉台A	対	南山B	青葉 プログ	D	プログA	対	若葉台B	長峰 南山
3	11:20	A	青葉	対	坂浜	若葉台 南山	B	長峰	対	稲城	プログ 若葉台
4	12:00	C	若葉台A	対	平尾	青葉 坂浜	D	プログA	対	梨花	長峰 稲城
5	12:40	A	プログB	対	坂浜	若葉台 平尾	B	南山A	対	稲城	プログ 梨花
6	13:20	C	南山B	対	平尾	プログ 坂浜	D	若葉台B	対	梨花	南山 稲城

決勝トーナメント組合せ(12/6・南多摩覆蓋G)



2020年度ジュニア大会(2年生)

試合時間:予選リーグ・決勝トーナメント/12分ハーフ

8人制/交代自由

各ブロックの1・2位が決勝に進出する。

優勝・準優勝・第3位を表彰する。

なお、決勝トーナメント参加チームから各1名優秀選手を表彰する。

予選: 11月3日(火祝)/南多摩覆蓋G

決勝: 11月29日(日)/南多摩覆蓋G

予選運営担当: 平尾・若葉台

予選リーグ組合せ

市民体育大会の結果
(シードチーム)

優勝: 若葉台A

準優勝: 青葉

第三位: 長峰

第四位: 梨花A

Aブロック	若葉台A	南山C	平尾	勝ち点	得失点	総得点	順位
若葉台A		A1 vs	A4 vs				
南山C	A1 vs		A6 vs				
平尾	A4 vs	A6 vs					

Bブロック	梨花A	プログ	稲城	坂浜	勝ち点	得失点	総得点	順位
梨花A		A2 vs	A5 vs	A7 vs				
プログ	A2 vs		B7 vs	B4 vs				
稲城	A5 vs	B7 vs		B2 vs				
坂浜	A7 vs	B4 vs	B2 vs					

Cブロック	長峰	梨花B	南山B	勝ち点	得失点	総得点	順位
長峰		A3 vs	B6 vs				
梨花B	A3 vs		B8 vs				
南山B	B6 vs	B8 vs					

駐車台数は各チーム2台

運営担当は+1台

駐車場当番	
8:30~	南山
9:30~	稲城
10:30~	プログ

Dブロック	青葉	若葉台B	南山A	勝ち点	得失点	総得点	順位
青葉		B1 vs	B3 vs				
若葉台B	B1 vs		B5 vs				
南山A	B3 vs	B5 vs					

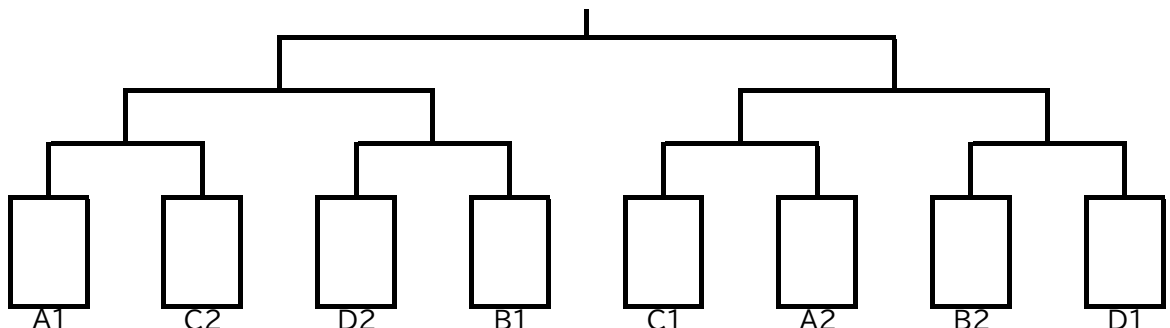
上記の内、各チーム1台と

運営分は覆蓋上に止める。

(11/3南多摩覆蓋) 予選リーグ対戦表

	時間	Aコート					Bコート				
		ブロック	チーム名	対戦	チーム名	主審	ブロック	チーム名	対戦	チーム名	主審
1	10:00	A	若葉台A	対	南山C	梨花 坂浜	D	青葉	対	若葉台B	梨花 南山
2	10:35	B	梨花A	対	プログ	若葉台 南山	B	稲城	対	坂浜	青葉 若葉台
3	11:10	C	長峰	対	梨花B	稲城 プログ	D	青葉	対	南山A	梨花 坂浜
4	11:45	A	若葉台A	対	平尾	長峰 梨花	B	プログ	対	坂浜	青葉 南山
5	12:20	B	梨花A	対	稲城	若葉台 平尾	D	若葉台B	対	南山A	プログ 坂浜
6	12:55	A	南山C	対	平尾	梨花 南山	C	長峰	対	南山B	若葉台 稲城
7	13:30	B	梨花A	対	坂浜	南山 平尾	B	プログ	対	稲城	長峰 南山
8	14:05						C	梨花B	対	南山B	プログ 稲城

(11/29南多摩覆蓋) 決勝トーナメント組合せ



2020年度ジュニア大会(1年生)

試合時間: 予選・決勝リーグ/10分-3分-10分

8人制/交代自由

各ブロックの同順位で決勝リーグを行う。
優勝・準優勝・第3位を表彰する。
全参加チームから各1名優秀選手を表彰する。

開催日・場所: 11月15日(日)/南多摩覆蓋G

運営担当: 梨花・長峰

予選リーグ組合せ

Aブロック	若葉台A	坂浜	プログレツソ	勝ち点	得失点	総得点	順位
若葉台A		A1 VS	A2 VS				
坂浜	A1 VS		A3 VS				
プログレツソ	A2 VS	A3 VS					

Bブロック	梨花	南山	稲城	勝ち点	得失点	総得点	順位
梨花		B1 VS	B2 VS				
南山	B1 VS		B3 VS				
稲城	B2 VS	B3 VS					

Cブロック	長峰	若葉台B	青葉	勝ち点	得失点	総得点	順位
長峰		C1 VS	C2 VS				
若葉台B	C1 VS		C3 VS				
青葉	C2 VS	C3 VS					

駐車台数は各チーム2台

運営担当は+1台

駐車場当番	
8:30~	南山
9:30~	青葉
10:30~	若葉台

上記の内、各チーム1台と運営分は覆蓋上に止める。

決勝リーグ組合せ

1位ブロック				勝ち点	得失点	総得点	順位
		A4 VS	A5 VS				
	A4 VS		A6 VS				
	A5 VS	A6 VS					

2位ブロック				勝ち点	得失点	総得点	順位
		B4 VS	B5 VS				
	B4 VS		B6 VS				
	B5 VS	B6 VS					

3位ブロック				勝ち点	得失点	総得点	順位
		C4 VS	C5 VS				
	C4 VS		C6 VS				
	C5 VS	C6 VS					

対戦表(11/15・南多摩覆蓋G)

	時間	Aコート(Aブロック・1位ブロック)			Bコート(Bブロック・2位ブロック)				Cコート(Cブロック・3位ブロック)				
		チーム名	対戦	チーム名	審判	チーム名	対戦	チーム名	審判	チーム名	対戦	チーム名	審判
1	10:00	若葉台A	対	坂浜	プログ	梨花	対	南山	稲城	長峰	対	若葉台B	青葉
2	10:40	若葉台A	対	プログレツソ	坂浜	梨花	対	稲城	南山	長峰	対	青葉	若葉台
3	11:20	坂浜	対	プログレツソ	若葉台	南山	対	稲城	梨花	若葉台B	対	青葉	長峰
4	12:10		対				対				対		
5	12:50		対				対				対		
6	13:30		対				対				対		