

2019年度市民体育大会(6年生予選)

試合時間: 予選リーグ・決勝トーナメント / 20分ハーフ

8人制 / 交代自由

各ブロックの1・2位が決勝に進出する。

優勝・準優勝・第3位を表彰する。

なお、決勝トーナメント参加チームから各1名優秀選手を表彰する。

予選: 12月8日(日) / 南多摩G

決勝: 12月15日(日) / 南多摩G

予選運営担当: 青葉・プログレッソ

スポーツ大会の結果

(シードチーム)

優勝: ヴェルディ

準優勝: 青葉A

第三位: プログA

第四位: 若葉台

予選リーグ組合せ

Aブロック	ヴェルディ	南山A	青葉B	勝ち点	得失点	総得点	順位
ヴェルディ		A1 vs	A4 vs				
南山A	A1 vs		A7 vs				
青葉B	A4 vs	A7 vs					

Bブロック	若葉台	南山B	平尾	坂浜	勝ち点	得失点	総得点	順位
若葉台		A2 vs	A5 vs	A8 vs				
南山B	A2 vs		B8 vs	B5 vs				
平尾	A5 vs	B8 vs		B2 vs				
坂浜	A8 vs	B5 vs	B2 vs					

Cブロック	プログA	梨花	長峰	稲城	勝ち点	得失点	総得点	順位
プログA		A3 vs	A6 vs	A9 vs				
梨花	A3 vs		B9 vs	B6 vs				
長峰	A6 vs	B9 vs		B3 vs				
稲城	A9 vs	B6 vs	B3 vs					

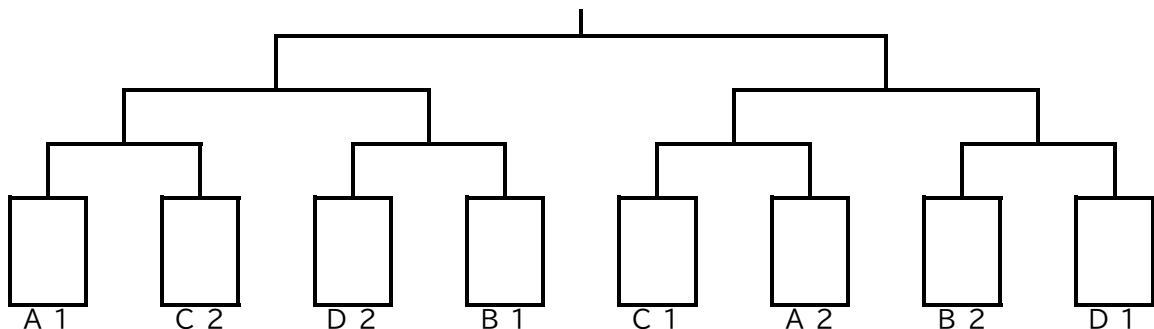
Dブロック	青葉A	プログB	南山C	勝ち点	得失点	総得点	順位
青葉A		B1 vs	B4 vs				
プログB	B1 vs		B7 vs				
南山C	B4 vs	B7 vs					

駐車場当番	
7:30~	長峰
8:30~	坂浜
9:30~	稲城
10:30~	平尾
11:30~	若葉台

予選リーグ対戦表

	時間	Aコート					Bコート				
		ブロック	チーム名	対戦	チーム名	主審	ブロック	チーム名	対戦	チーム名	主審
1	9:00	A	ヴェルディ	対	南山A	プログ 稲城	D	青葉A	対	プログB	梨花 長峰
2	9:50	B	若葉台	対	南山B	ヴェルディ プログ	B	平尾	対	坂浜	青葉 南山
3	10:40	C	プログA	対	梨花	若葉台 南山	C	長峰	対	稲城	平尾 坂浜
4	11:30	A	ヴェルディ	対	青葉B	プログ 梨花	D	青葉A	対	南山C	長峰 稲城
5	12:20	B	若葉台	対	平尾	ヴェルディ 南山	B	南山B	対	坂浜	青葉 青葉
6	13:10	C	プログA	対	長峰	若葉台 平尾	C	梨花	対	稲城	南山 坂浜
7	14:00	A	南山A	対	青葉B	プログ 長峰	D	プログB	対	南山C	梨花 稲城
8	14:50	B	若葉台	対	坂浜	南山 南山	B	南山B	対	平尾	プログ 青葉
9	15:40	C	プログA	対	稲城	若葉台 坂浜	C	梨花	対	長峰	南山 平尾

決勝トーナメント組合せ



2019年度市民体育大会(4年生予選)

試合時間: 予選リーグ・決勝トーナメント/15分ハーフ
 8人制/交代自由
 各ブロックの1・2位が決勝に進出する。
 優勝・準優勝・第3位を表彰する。
 なお、決勝トーナメント参加チームから各1名優秀選手を表彰する。

予選: 9月23日(日) 総合G
 決勝: 10月6日(日) 南多摩G
 予選運営担当 はなぶさ・ゴラツソ

予選リーグ組合せ

Aブロック	若葉台A	南山B	坂浜	稲城	勝ち点	得失点	総得点	順位
若葉台A		A1 vs	A3 vs	A5 vs		0	0	
南山B	A1 vs		B5 vs	B3 vs		0	0	
坂浜	A3 vs	B5 vs		B1 vs		0	0	
稲城	A5 vs	B3 vs	B1 vs			0	0	

Bブロック	はなぶさ	平尾	南山A	若葉台B	勝ち点	得失点	総得点	順位
はなぶさ		A2 vs	A4 vs	A6 vs		0	0	
平尾	A2 vs		B6 vs	B4 vs		0	0	
南山A	A4 vs	B6 vs		B2 vs		0	0	
若葉台B	A6 vs	B4 vs	B2 vs			0	0	

Cブロック	ゴラツソ	長峰B	青葉B	プログA	勝ち点	得失点	総得点	順位
ゴラツソ		A7 vs	A9 vs	A11 vs		0	0	
長峰B	A7 vs		B11 vs	B9 vs		0	0	
青葉B	A9 vs	B11 vs		B7 vs		0	0	
プログA	A11 vs	B9 vs	B7 vs			0	0	

Dブロック	青葉A	長峰A	プログB	梨花	勝ち点	得失点	総得点	順位
青葉A		A8 vs	A10 vs	A12 vs		0	0	
長峰A	A8 vs		B12 vs	B10 vs		0	0	
プログB	A10 vs	B12 vs		B8 vs		0	0	
梨花	A12 vs	B10 vs	B8 vs			0	0	

スポーツ大会の結果
 (シードチーム)

優勝: 若葉台A
 準優勝: 青葉A
 第三位: ゴラツソ
 第四位: はなぶさ

駐車場当番	
7:30~	
8:30~	
9:30~	
10:30~	
11:30~	
12:30~	
13:30~	

- * A・Bブロックはグラウンド作り、C・Dブロックは後片付けを行う。
- * 午前中試合のチームは終了後速やかに駐車場から退場。午後試合のチームは試合が早まることを考慮し12:20までには準備する。

予選リーグ対戦表

	時間	Aコート					Bコート				
		ブロック	チーム名	対戦	チーム名	主審	ブロック	チーム名	対戦	チーム名	主審
1	9:00	A	若葉台A	対	南山B	はなぶさ 平尾	A	坂浜	対	稲城	南山 若葉台
2	9:40	B	はなぶさ	対	平尾	若葉台 南山	B	南山A	対	若葉台B	坂浜 稲城
3	10:20	A	若葉台A	対	坂浜	はなぶさ 南山	A	南山B	対	稲城	平尾 若葉台
4	11:00	B	はなぶさ	対	南山A	若葉台 坂浜	B	平尾	対	若葉台B	南山 稲城
5	11:40	A	若葉台A	対	稲城	はなぶさ 南山	A	南山B	対	坂浜	若葉台 平尾
6	12:20	B	はなぶさ	対	若葉台B	南山 稲城	B	平尾	対	南山A	若葉台 坂浜
7	13:00	C	ゴラツソ	対	長峰B	青葉 プログ	C	青葉B	対	プログA	長峰 梨花
8	13:40	D	青葉A	対	長峰A	ゴラツソ プログ	D	プログB	対	梨花	長峰 青葉
9	14:20	C	ゴラツソ	対	青葉B	長峰 プログ	C	長峰B	対	プログA	青葉 梨花
10	15:00	D	青葉A	対	プログB	ゴラツソ 長峰	D	長峰A	対	梨花	青葉 プログ
11	15:40	C	ゴラツソ	対	プログA	長峰 青葉	C	長峰B	対	青葉B	梨花 プログ
12	16:20	D	青葉A	対	梨花	長峰 プログ	D	長峰A	対	プログB	ゴラツソ 青葉

決勝トーナメント組合せ

