

2019年度市民体育大会(3年生予選)

試合時間: 予選リーグ・決勝トーナメント/15分ハーフ

8人制/交代自由

各ブロックの1・2位が決勝に進出する。

優勝・準優勝・第3位を表彰する。

なお、決勝トーナメント参加チームから各1名優秀選手を表彰する。

予選: 9月15日(日)/南多摩覆蓋G

決勝: 9月22日(日)/南多摩覆蓋G

予選運営担当: 長峰・南山

予選リーグ組合せ

ジュニア大会の結果

(シードチーム)

優勝: 若葉台A

準優勝: 稲城A

第三位: 南山A

第四位: プログ

Aブロック	若葉台A	坂浜	稲城B	勝ち点	得失点	総得点	順位
若葉台A		A1 vs	A4 vs				
坂浜	A1 vs		A6 vs				
稲城B	A4 vs	A6 vs					

Bブロック	プログ	梨花	若葉台B	青葉B	勝ち点	得失点	総得点	順位
プログ		A2 vs	A5 vs	A7 vs				
梨花	A2 vs		B7 vs	B4 vs				
若葉台B	A5 vs	B7 vs		B2 vs				
青葉B	A7 vs	B4 vs	B2 vs					

Cブロック	南山A	長峰	青葉A	勝ち点	得失点	総得点	順位
南山A		A3 vs	B6 vs				
長峰	A3 vs		B8 vs				
青葉A	B6 vs	B8 vs					

Dブロック	稲城A	南山B	平尾	勝ち点	得失点	総得点	順位
稲城A		B1 vs	B3 vs				
南山B	B1 vs		B5 vs				
平尾	B3 vs	B5 vs					

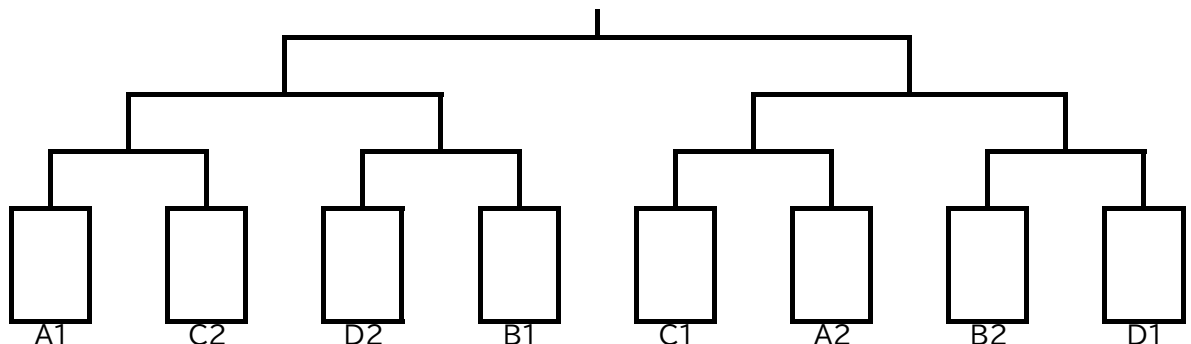
駐車場当番	
8:00~	プログ
9:00~	平尾
10:00~	坂浜
11:00~	青葉
12:00~	梨花

覆蓋上駐車場は運営のみ

予選リーグ対戦表

	時間	Aコート						Bコート					
		ブロック	チーム名	対戦	チーム名	主審	ブロック	チーム名	対戦	チーム名	主審		
1	9:30	A	若葉台A	対	坂浜	プログ 青葉	D	稲城A	対	南山B	長峰 青葉		
2	10:10	B	プログ	対	梨花	若葉台 坂浜	B	若葉台B	対	青葉B	稲城 南山		
3	10:50	C	南山A	対	長峰	プログ 梨花	D	稲城A	対	平尾	若葉台 青葉		
4	11:30	A	若葉台A	対	稲城B	南山 長峰	B	梨花	対	青葉B	稲城 平尾		
5	12:10	B	プログ	対	若葉台B	梨花 稲城	D	南山B	対	平尾	若葉台 青葉		
6	12:50	A	坂浜	対	稲城B	プログ 南山	C	南山A	対	青葉A	若葉台 平尾		
7	13:30	B	プログ	対	青葉B	坂浜 稲城	B	梨花	対	若葉台B	南山 青葉		
8	14:10						C	長峰	対	青葉A	梨花 若葉台		

決勝トーナメント組合せ



2019年度市民体育大会(2年生予選)

試合時間: 予選リーグ・決勝トーナメント/12分ハーフ

8人制/交代自由

各ブロックの1・2位が決勝に進出する。

優勝・準優勝・第3位を表彰する。

なお、決勝トーナメント参加チームから各1名優秀選手を表彰する。

予選: 9月29日(日)/南多摩覆蓋G

決勝: 10月13日(日)/南多摩覆蓋G

予選運営担当: 稲城・平尾

予選リーグ組合せ

Aブロック	0			勝ち点	得失点	総得点	順位
0		A1 vs	A3 vs				
0	A1 vs		A5 vs				
0	A3 vs	A5 vs					

Bブロック	0			勝ち点	得失点	総得点	順位
0		B1 vs	B3 vs				
0	B1 vs		B5 vs				
0	B3 vs	B5 vs					

Cブロック	0			勝ち点	得失点	総得点	順位
0		A2 vs	A4 vs				
0	A2 vs		A6 vs				
0	A4 vs	A6 vs					

Dブロック	0			勝ち点	得失点	総得点	順位
0		B2 vs	B4 vs				
0	B2 vs		B6 vs				
0	B4 vs	B6 vs					

ジュニア大会の結果
(シードチーム)

優勝:

準優勝:

第三位:

第四位:

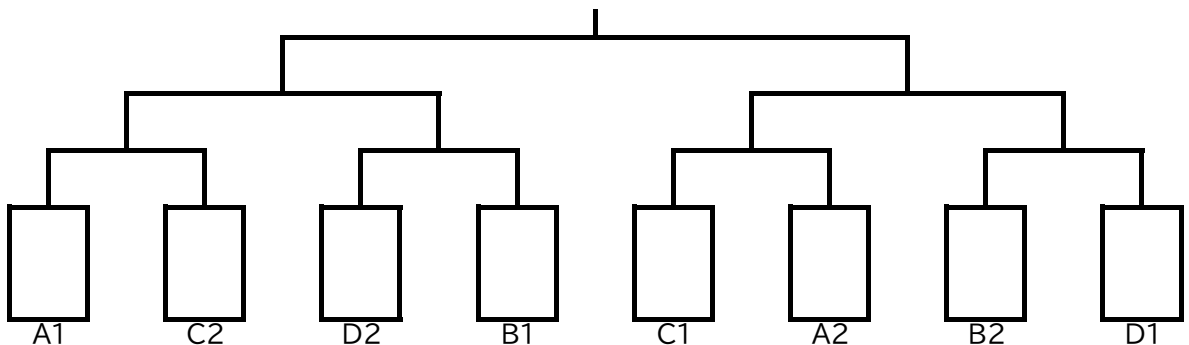
駐車場当番	
7:30~	南山
8:30~	若葉台
9:30~	梨花
10:30~	プログ
11:30~	青葉

覆蓋上駐車場は運営のみ

予選リーグ対戦表

	時間	Aコート					Bコート				
		ブロック	チーム名	対戦	チーム名	主審	ブロック	チーム名	対戦	チーム名	主審
1	9:30	A	0	対	0		B	0	対	0	
2	10:05	C	0	対	0		D	0	対	0	
3	10:40	A	0	対	0		B	0	対	0	
4	11:15	C	0	対	0		D	0	対	0	
5	11:50	A	0	対	0		B	0	対	0	
6	12:25	C	0	対	0		D	0	対	0	

決勝トーナメント組合せ



2019年度市民体育大会(1年生予選)

試合時間: 予選リーグ・決勝トーナメント/10分ハーフ

8人制/交代自由

各ブロックの1・2位が決勝に進出する。

優勝・準優勝・第3位を表彰する。

なお、決勝トーナメント参加チームから各1名優秀選手を表彰する。

予選: 9月16日(月・祝)/南多摩覆蓋G

決勝: 9月23日(月・祝)/南多摩覆蓋G

予選運営担当: 青葉・梨花

ジュニア大会の結果
(シードチーム)

優勝: 青葉
準優勝: 長峰
第三位: 若葉台A
第四位: 梨花

予選リーグ組合せ

Aブロック	青葉	稲城	梨花B	勝ち点	得失点	総得点	順位
青葉		A1 vs	A3 vs				
稲城	A1 vs		A5 vs				
梨花B	A3 vs	A5 vs					

Bブロック	梨花A	プログ	南山B	勝ち点	得失点	総得点	順位
梨花A		A2 vs	A4 vs				
プログ	A2 vs		A6 vs				
南山B	A4 vs	A6 vs					

Cブロック	若葉台A	南山A	平尾	勝ち点	得失点	総得点	順位
若葉台A		B1 vs	B3 vs				
南山A	B1 vs		B5 vs				
平尾	B3 vs	B5 vs					

Dブロック	長峰	坂浜	若葉台B	勝ち点	得失点	総得点	順位
長峰		B2 vs	B4 vs				
坂浜	B2 vs		B6 vs				
若葉台B	B4 vs	B6 vs					

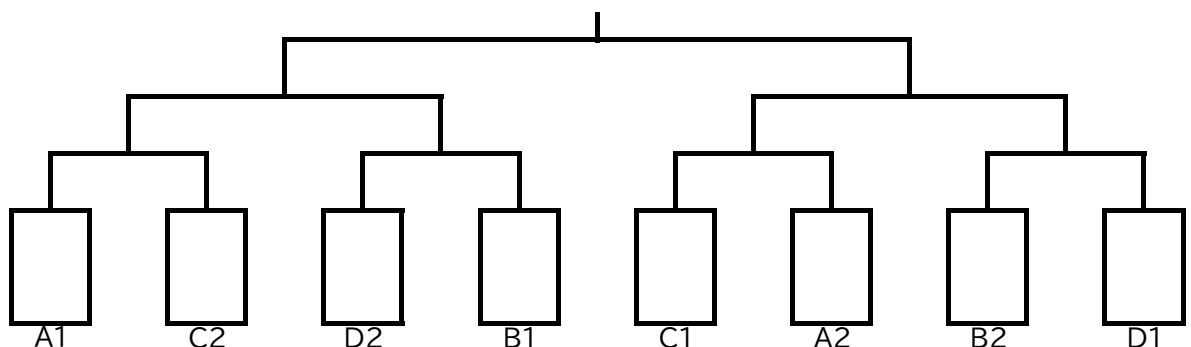
駐車場当番	
8:00~	稲城
8:30~	若葉台
9:00~	平尾
9:30~	長峰
10:00~	南山

覆蓋上駐車場は運営のみ

予選リーグ対戦表

	時間	Aコート					Bコート				
		ブロック	チーム名	対戦	チーム名	主審	ブロック	チーム名	対戦	チーム名	主審
1	9:30	A	青葉	対	稲城	梨花 若葉台	C	若葉台A	対	南山A	プログ 坂浜
2	10:05	B	梨花A	対	プログ	青葉 稲城	D	長峰	対	坂浜	若葉台 南山
3	10:40	A	青葉	対	梨花B	長峰 プログ	C	若葉台A	対	平尾	梨花 坂浜
4	11:15	B	梨花A	対	南山B	青葉 若葉台	D	長峰	対	若葉台B	梨花 平尾
5	11:50	A	稲城	対	梨花B	南山 若葉台	C	南山A	対	平尾	梨花 長峰
6	12:25	B	プログ	対	南山B	稲城 梨花	D	坂浜	対	若葉台B	南山 平尾
7	13:00			対					対		
8	13:35			対					対		

決勝トーナメント組合せ



2019年度市民体育大会(幼児の部)

試合時間:予選リーグ・順位決定戦/8-3-8

11月10日(日)/南多摩覆蓋G

6人制/交代自由

各ブロックのリーグ戦後、同順位による決定戦。
優勝・準優勝・第3位を表彰する。

運営担当: 若葉台・青葉

ブロックリーグ組み合わせ

Aブロック	若葉台A	梨花	稲城	青葉B	勝ち点	得失点	総得点	順位
若葉台A		A1 vs	A3 vs	A5 vs				
梨花	A1 vs		B5 vs	B3 vs				
稲城	A3 vs	B5 vs		B1 vs				
青葉B	A5 vs	B3 vs	B1 vs					

Bブロック	若葉台B	プログ	坂浜	青葉A	勝ち点	得失点	総得点	順位
若葉台B		A2 vs	A4 vs	A6 vs				
プログ	A2 vs		B6 vs	B4 vs				
坂浜	A4 vs	B5 vs		B2 vs				
青葉A	A6 vs	B4 vs	B2 vs					

駐車場当番	
8:00~	梨花
8:30~	坂浜
9:00~	稲城
9:30~	プログ
10:00~	

覆蓋上駐車場は運営のみ

対戦表

	時間	Aコート					Bコート				
		ブロック	チーム名	対戦	チーム名	主審	ブロック	チーム名	対戦	チーム名	主審
1	9:30	A	若葉台A	対	梨花	長峰 プログ	A	稲城	対	青葉B	若葉台 南山
2	9:55	B	若葉台B	対	プログ	青葉 青葉	B	坂浜	対	青葉A	稲城 南山
3	10:20	A	若葉台A	対	稲城	南山 プログ	A	梨花	対	青葉B	若葉台 長峰
4	10:45	B	若葉台B	対	坂浜	青葉 梨花	B	プログ	対	青葉A	若葉台 稲城
5	11:10	A	若葉台A	対	青葉B	南山 長峰	A	梨花	対	稲城	若葉台 プログ
6	11:35	B	若葉台B	対	青葉A	青葉 坂浜	B	プログ	対	坂浜	若葉台 平尾
	12:00										
7	12:25	5位 決定戦		対			7位 決定戦		対		
8	12:50	決勝		対			3位 決定戦		対		

優秀選手賞

若葉台A		若葉台B	
梨花		プログ	
稲城		坂浜	
青葉B		青葉A	