

2019年度ジュニア大会(3年生予選)

試合時間: 予選リーグ・決勝トーナメント/15分ハーフ

予選: 6月30日(日)/南多摩覆蓋G

8人制/交代自由

決勝: 7月14日(日)/南多摩覆蓋G

各ブロックの1・2位が決勝に進出する。

優勝・準優勝・第3位を表彰する。

なお、決勝トーナメント参加チームから各1名優秀選手を表彰する。

予選運営担当: 坂浜・プログ

予選リーグ組合せ

Aブロック	若葉台A	プログ	長峰	勝ち点	得失点	総得点	順位
若葉台A	/	A1 VS	A4 VS				
プログ	A1 VS	/	A7 VS				
長峰	A4 VS	A7 VS	/				

青葉B

スポーツ大会の結果

(シードチーム)

優勝: 若葉台A

準優勝: 稲城A

第三位: 青葉A

第四位: 南山A

Bブロック	南山A	青葉B	梨花	坂浜	勝ち点	得失点	総得点	順位
南山A	/	A2 VS	A5 VS	A8 VS				
青葉B	A2 VS	/	B8 VS	B5 VS				
梨花	A5 VS	B8 VS	/	B2 VS				
坂浜	A8 VS	B5 VS	B2 VS	/				

稲城B

南山B

Cブロック	青葉A	稲城B	南山B	勝ち点	得失点	総得点	順位
青葉A	/	A3 VS	A6 VS				
稲城B	A3 VS	/	B9 VS				
南山B	A6 VS	B9 VS	/				

各チーム 3台

運営担当は+1台

8:00~ 若葉台

9:00~ 稲城

10:00~ 梨花

11:00~ 長峰

上記の内、運営分の+1台のみ

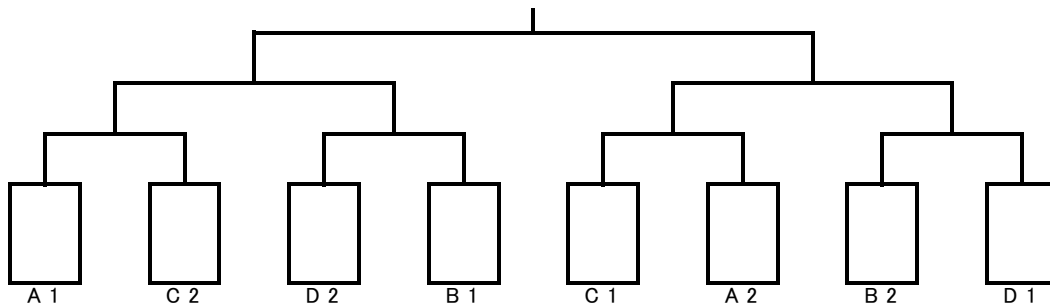
覆蓋上に止める。

Dブロック	稲城A	若葉台B	平尾	勝ち点	得失点	総得点	順位
稲城A	/	B1 VS	B4 VS				
若葉台B	B1 VS	/	B7 VS				
平尾	B4 VS	B7 VS	/				

予選リーグ対戦表(6/30・南多摩覆蓋G)

	時間	Aコート					Bコート				
		ブロック	チーム名	対戦	チーム名	主審	ブロック	チーム名	対戦	チーム名	主審
1	9:30	A	若葉台A	対	プログ		D	稲城A	対	若葉台B	
2	10:10	B	南山A	対	青葉B		B	梨花	対	坂浜	
3	10:50	C	青葉A	対	稲城B		D	稲城A	対	平尾	
4	11:30	A	若葉台A	対	長峰		B	青葉B	対	坂浜	
5	12:10	B	南山A	対	梨花		D	若葉台B	対	平尾	
6	12:50	A	プログ	対	長峰		C	青葉A	対	南山B	
7	13:30	B	南山A	対	坂浜		B	青葉B	対	梨花	
8	14:10			対			C	稲城B	対	南山B	

決勝トーナメント組合せ(7/14・南多摩覆蓋G)



2019年度ジュニア大会(2年生予選)

試合時間: 予選リーグ・決勝トーナメント/12分ハーフ

8人制/交代自由

各ブロックの1・2位が決勝に進出する。

優勝・準優勝・第3位を表彰する。

なお、決勝トーナメント参加チームから各1名優秀選手を表彰する。

予選: 6月9日(日)/南多摩覆盖G

決勝: 7月7日(日)/南多摩覆盖G

予選運営担当: 南山・青葉

スポーツ大会の結果
(シードチーム)

優勝: **青葉A**
準優勝: **プログA**
第三位: **若葉台A**
第四位: **青葉B**

予選リーグ組合せ

Aブロック	青葉	プログB	梨花	勝ち点	得失点	総得点	順位
青葉		A1 VS	A3 VS				
プログB	A1 VS		A5 VS				
梨花	A3 VS	A5 VS					

Bブロック	若葉台C	坂浜	平尾	勝ち点	得失点	総得点	順位
若葉台C		B1 VS	B3 VS				
坂浜	B1 VS		B5 VS				
平尾	B3 VS	B5 VS					

Cブロック	若葉台A	南山A	長峰	勝ち点	得失点	総得点	順位
若葉台A		A2 VS	A4 VS				
南山A	A2 VS		A6 VS				
長峰	A4 VS	A6 VS					

Dブロック	プログA	若葉台B	南山B	勝ち点	得失点	総得点	順位
プログA		B2 VS	B4 VS				
若葉台B	B2 VS		B6 VS				
南山B	B4 VS	B6 VS					

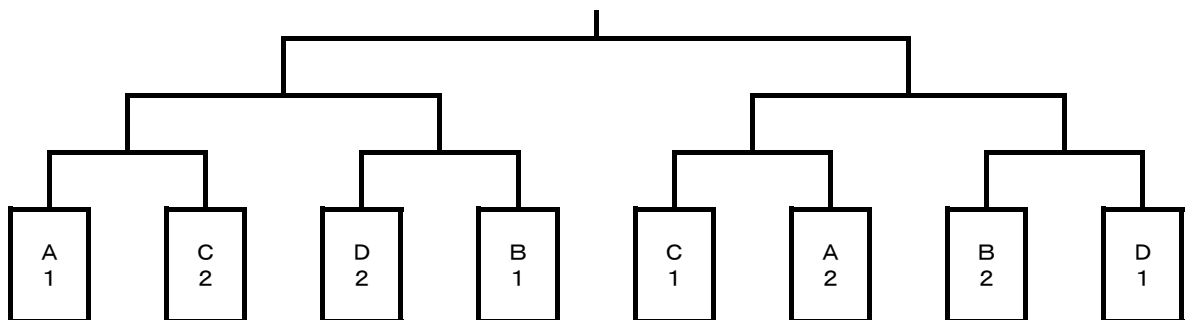
各チーム 3台	
運営担当は+1台	
8:00~	平尾
9:00~	若葉台
10:00~	梨花
11:00~	坂浜

上記の内、運営分の+1台のみ
覆盖上に止める。

予選リーグ対戦表(6/9・南多摩覆盖G)

	時間	Aコート					Bコート				
		ブロック	チーム名	対戦	チーム名	審判	ブロック	チーム名	対戦	チーム名	審判
1	9:30	A	青葉	対	プログB	若葉台 若葉台	B	若葉台C	対	坂浜	南山 南山
2	10:05	C	若葉台A	対	南山A	プログ プログ	D	プログA	対	若葉台B	青葉 坂浜
3	10:40	A	青葉	対	梨花	若葉台 若葉台	B	若葉台C	対	平尾	長峰 南山
4	11:15	C	若葉台A	対	長峰	プログ 平尾	D	プログA	対	南山B	青葉 若葉台
5	11:50	A	プログB	対	梨花	南山 長峰	B	坂浜	対	平尾	若葉台 梨花
6	12:25	C	南山A	対	長峰	プログ 梨花	D	若葉台B	対	南山B	坂浜 平尾

決勝トーナメント組合せ(7/7・南多摩覆盖G)



2019年度ジュニア大会(1年生)

試合時間: 予選リーグ・順位決定戦/10-3-10

予選: 決勝 6月23日(日)/南多摩覆蓋G

8人制/交代自由

運営担当: 若葉台・梨花

各ブロックのリーグ戦後、同順位による順位決定戦。
優勝・準優勝・第3位を表彰する。

ブロックリーグ組合せ

Aブロック	青葉	南山A	若葉台B	梨花	勝ち点	得失点	総得点	順位
青葉		A1 VS	A3 VS	A5 VS				
南山A	A1 VS		B5 VS	B3 VS				
若葉台B	A3 VS	B5 VS		B1 VS				
梨花	A5 VS	B3 VS	B1 VS					

スポーツ大会の結果
(シードチーム)

優勝: 青葉A
準優勝: 長峰
第三位: 若葉台A
第四位: 梨花

Bブロック	長峰	南山B	坂浜	若葉台A	勝ち点	得失点	総得点	順位
長峰		A2 VS	A4 VS	A6 VS				
南山B	A2 VS		B6 VS	B4 VS				
坂浜	A4 VS	B6 VS		B2 VS				
若葉台A	A6 VS	B4 VS	B2 VS					

各チーム 4台	
運営担当は+1台	
8:00~	青葉
9:00~	長峰
10:00~	南山

上記の内、運営分の+1台のみ覆蓋上に止める。

対戦表(6/23・南多摩覆蓋G)

時間	Aコート						Bコート					
	ブロック	チーム名	対戦	チーム名	主審		ブロック	チーム名	対戦	チーム名	主審	
1 9:30	A	青葉	対	南山A	長峰	若葉台	A	若葉台B	対	梨花	坂浜	南山
2 10:00	B	長峰	対	南山B	青葉	若葉台	B	坂浜	対	若葉台A	南山	梨花
3 10:30	A	青葉	対	若葉台B	南山	坂浜	A	南山A	対	梨花	長峰	若葉台
4 11:00	B	長峰	対	坂浜	南山	若葉台	B	南山B	対	若葉台A	青葉	梨花
5 11:30	A	青葉	対	梨花	南山	若葉台	A	南山A	対	若葉台B	長峰	坂浜
6 12:00	B	長峰	対	若葉台A	南山	梨花	B	南山B	対	坂浜	青葉	若葉台
7 12:50	順位決定戦	A3	対	B3			順位決定戦	A4	対	B4		
8 13:20	決勝	A1	対	B1			3位決定戦	A2	対	B2		

優秀選手賞

チーム	氏名	チーム	氏名
青葉		長峰	
南山A		南山B	
若葉台B		坂浜	
梨花		若葉台A	